



Ricambi

Spare parts

Futura 2015

- *) Valido per paesi UE
- *) Vali for EU member countries
- *) Gilt für EU-Mitgliedslander
- *) Valable dans les Pays UE
- *) Valido para Países UE

Indice



Indice



Indice



Indice

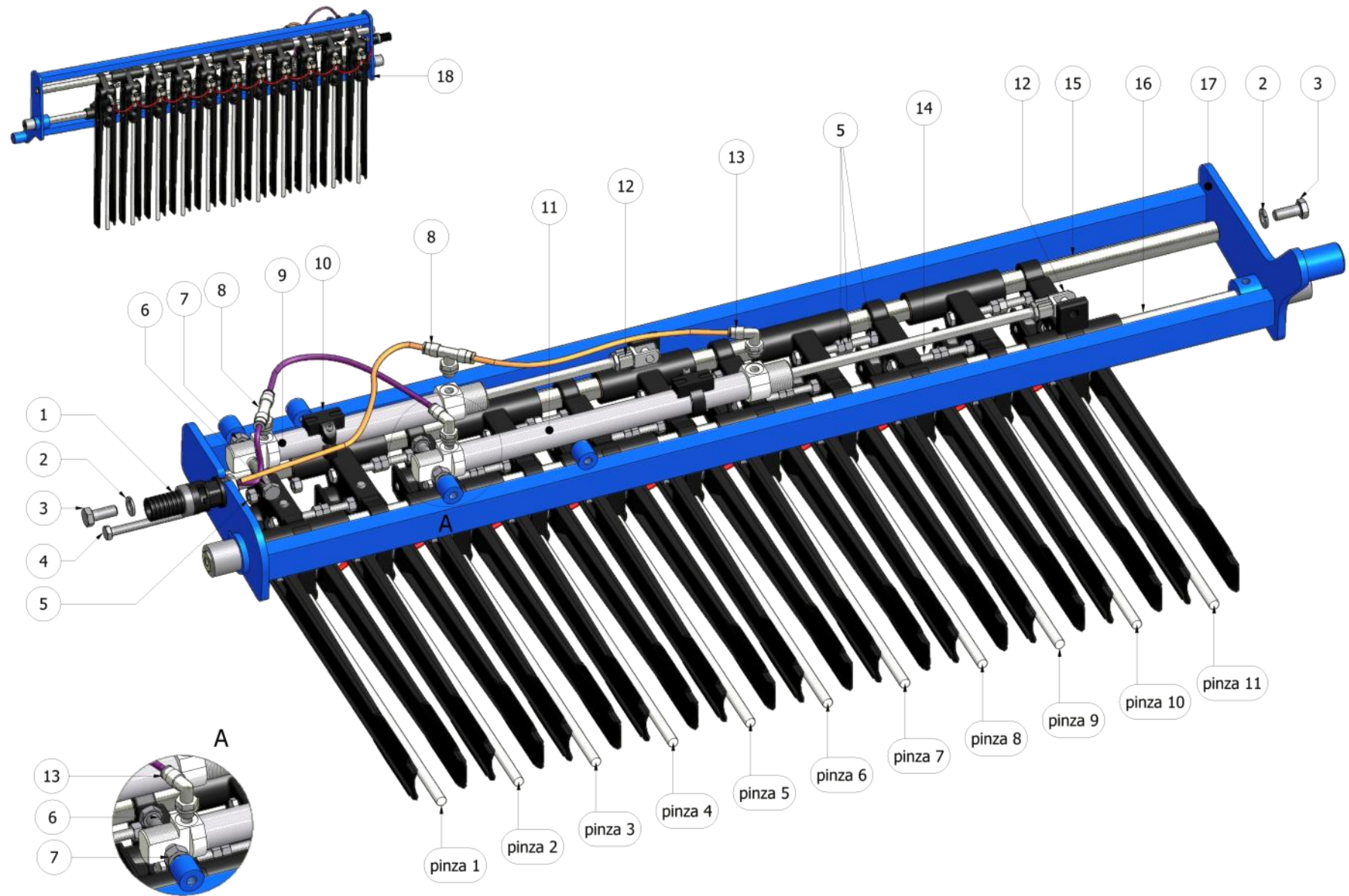


Indice

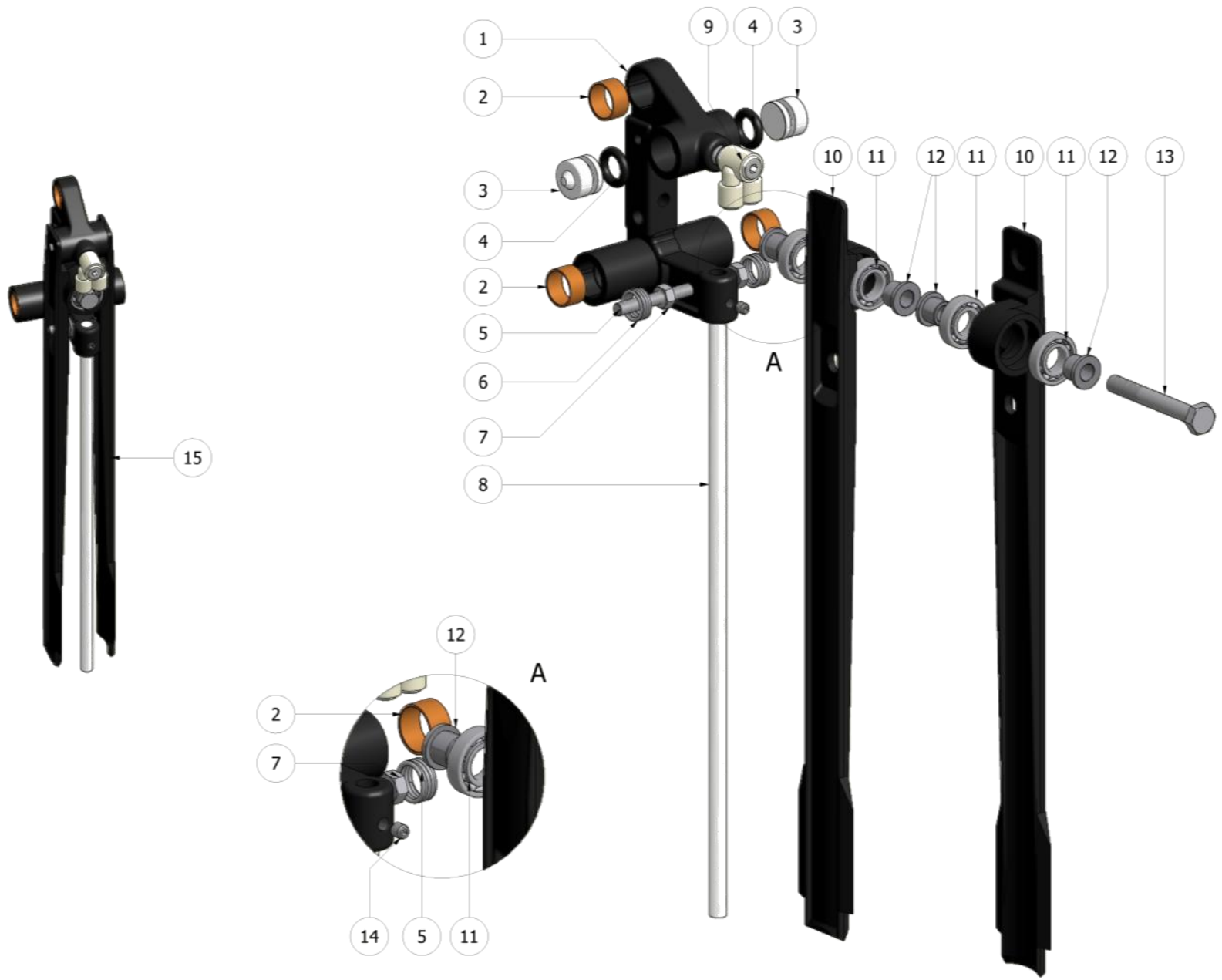


Indice

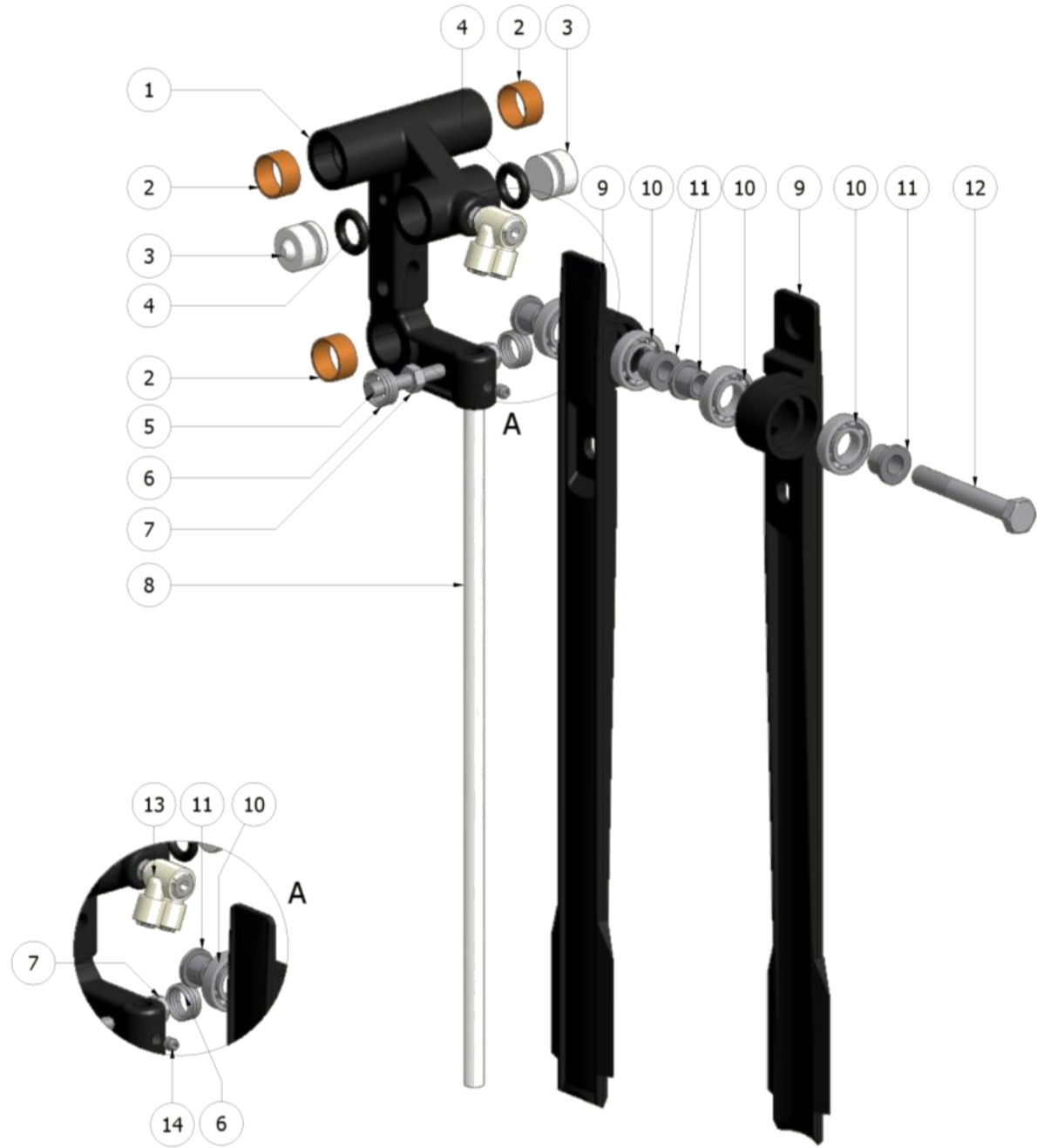




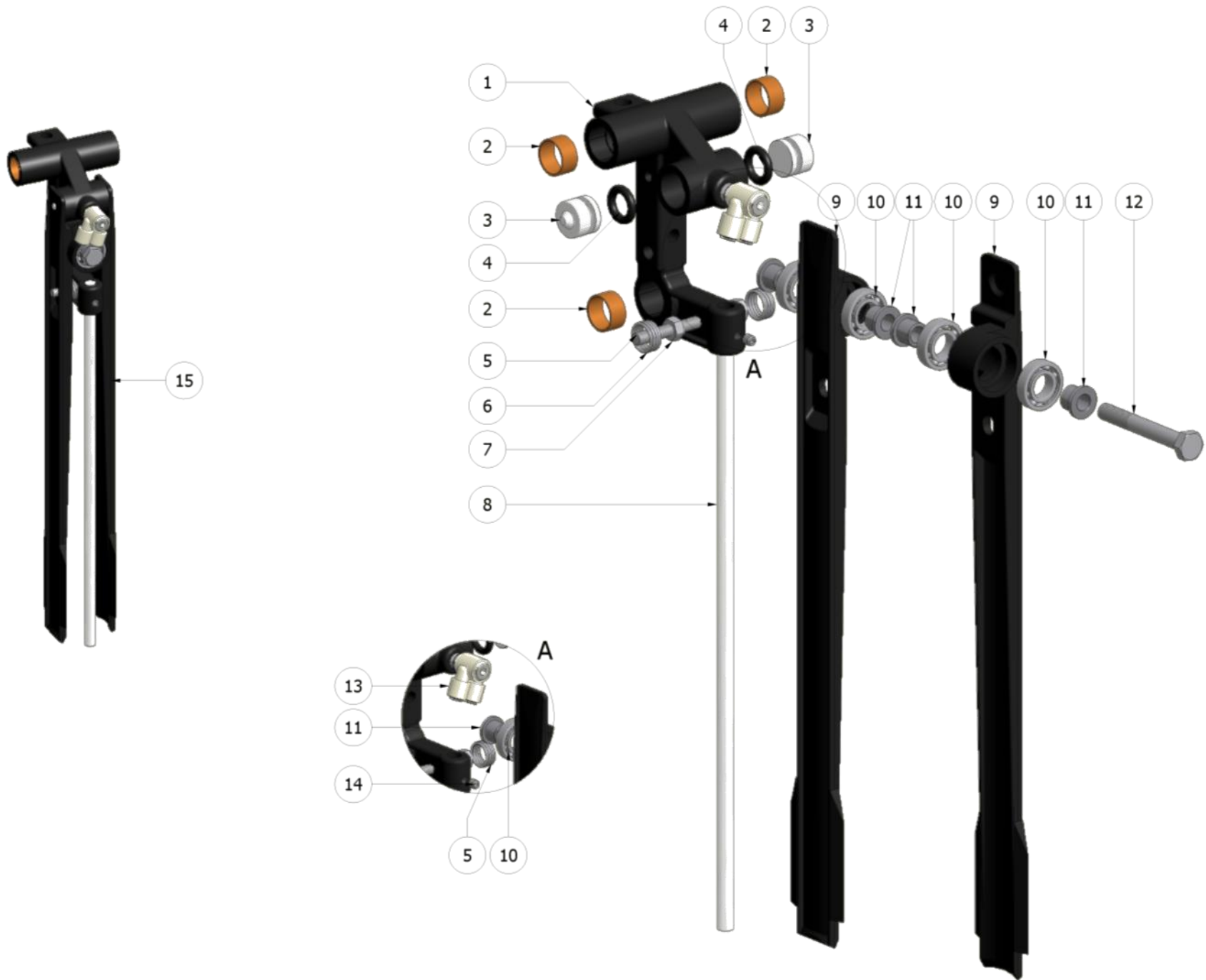
	CODICE	DESCRIZIONE		CODE	DESCRIPTION
1	0949	Tubo corrugato con PG11	1	0949	Corrugated pipe with PG11
2	0162	Rondella Ø8 elastica	2	0162	Elastic washer Ø8
3	0061	Vite M8x20	3	0061	Screw M8x20
4	0053	Vite M6x60	4	0053	Screw M6x60
5	0056	Dado M6	5	0056	Nut M6
6	0064	Vite M8x35	6	0064	Screw M8x35
7	0076	Dado M8	7	0076	Nut M8
8	0280	Raccordo innesto rapido Ø4 - 1/8'' T	8	0280	Quick-hitch junction Ø4 - 1/8'' T
9	0674	Cilindro 20x100	9	0674	Cylinder 20x100
10	0890	Attacco sensore a collare	10	0890	Collar connection for sensor
11	0844	Cilindro 20x200	11	0844	Cylinder 20x200
12	0278	Forcella M8 con fermo rimuovibile	12	0278	Fork M8 with removable lock
13	0253	Raccordo innesto rapido Ø4 - 1/8'' 90°	13	0253	Quick-hitch junction Ø4 - 1/8'' 90°
14	0497	Vite M6x80	14	0497	Screw M6x60
15	FUT0509	Asta pinze Ø16 superiore	15	FUT0509	Grippers rod Ø16 top
16	FUT0510	Asta pinze Ø16 inferiore	16	FUT0510	Grippers rod Ø16 lower
17	FUT0714	Telaio pinze 2010	17	FUT0714	Grippers frame 2010
18	FUT0713	Gruppo pinze completo	18	FUT0713	Gripper Group (complete)
19			19		
20			20		



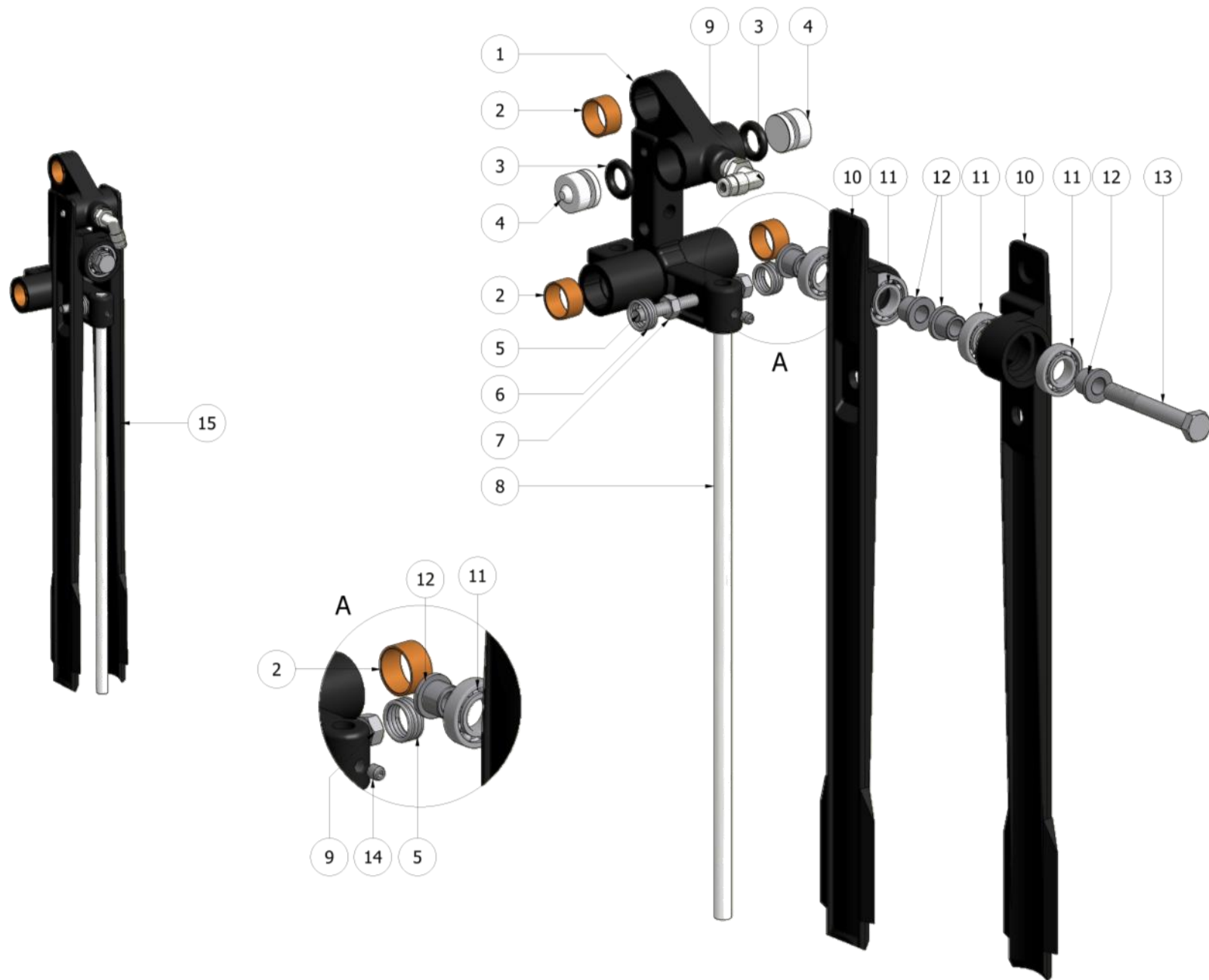
	CODICE	DESCRIZIONE		CODE	DESCRIPTION
1	FUT0683	Morsetto pinza 1	1	FUT0683	Gripper 1 clamp
2	0227	Boccola Ø16 senza battuta	2	0227	Bushing Ø16 without beat
3	FUT0056	Stantuffo	3	FUT0056	Piston
4	0513	Guarnizione stantuffo	4	0513	Piston gasket
5	0512	Barra filettata M6x44	5	0512	Threaded bar M6x44
6	0622	Molla pinze Ø15x16	6	0622	Grippers spring Ø15x16
7	0056	Dado M6	7	0056	Screw nut M6
8	FUT0515	Asta pinze Ø8	8	FUT0515	Grippers rod Ø8
9	0850	Raccordo innesto rapido Ø4 - 1/8'' 90° doppio	9	0850	Quick-hitch junction Ø4 - 1/8'' 90° double
10	FUT0740	Pinza futura 2010	10	FUT0740	Gripper futura 2010
11	0906	Cuscinetto 6901	11	0906	Bearing 6901
12	0907	Boccola cuscinetto pinze	12	0907	Grippers bearing bushing
13	0508	Vite M8x60 parzialmente filettata	13	0508	Screw M8x60 partially threaded
14	0209	Grano M5	14	0209	Dowel M5
15	FUT0679	Pinza posizione 1-3-5-7-9 modello 2010	15	FUT0679	Gripper pos. 1-3-5-7-9 2010 model
16			16		
17			17		
18			18		
19			19		
20			20		



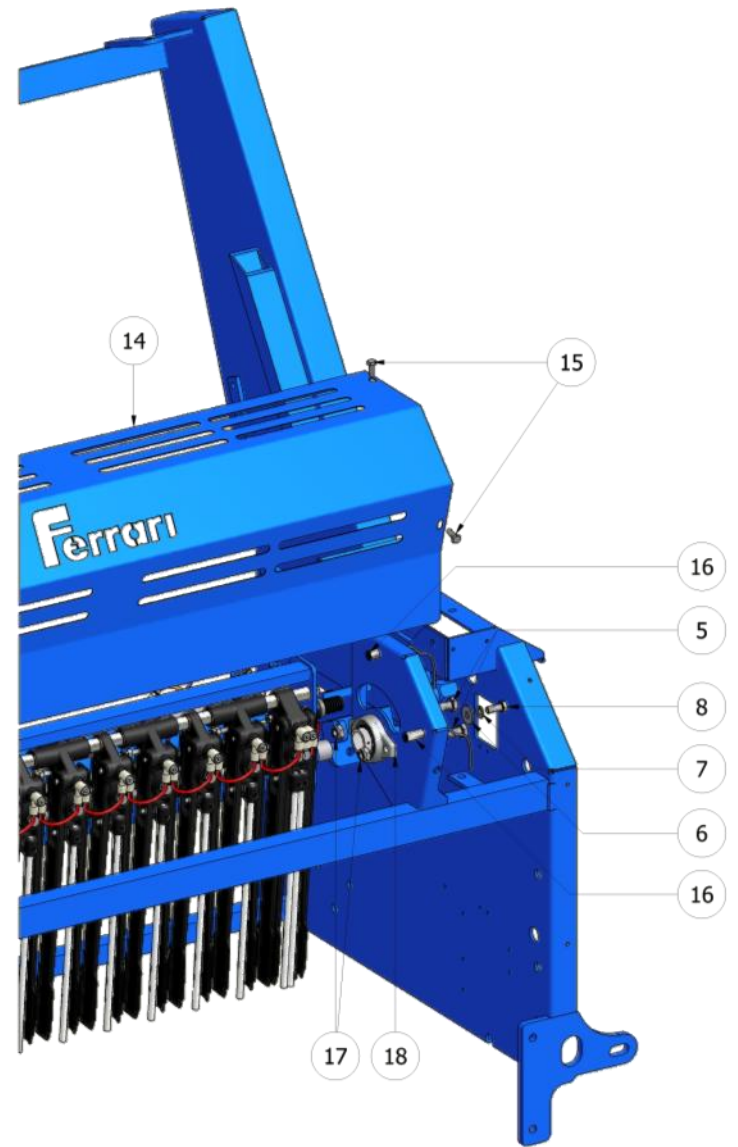
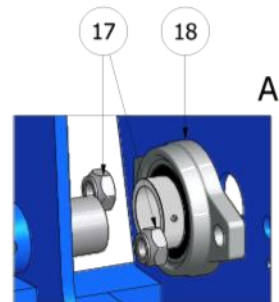
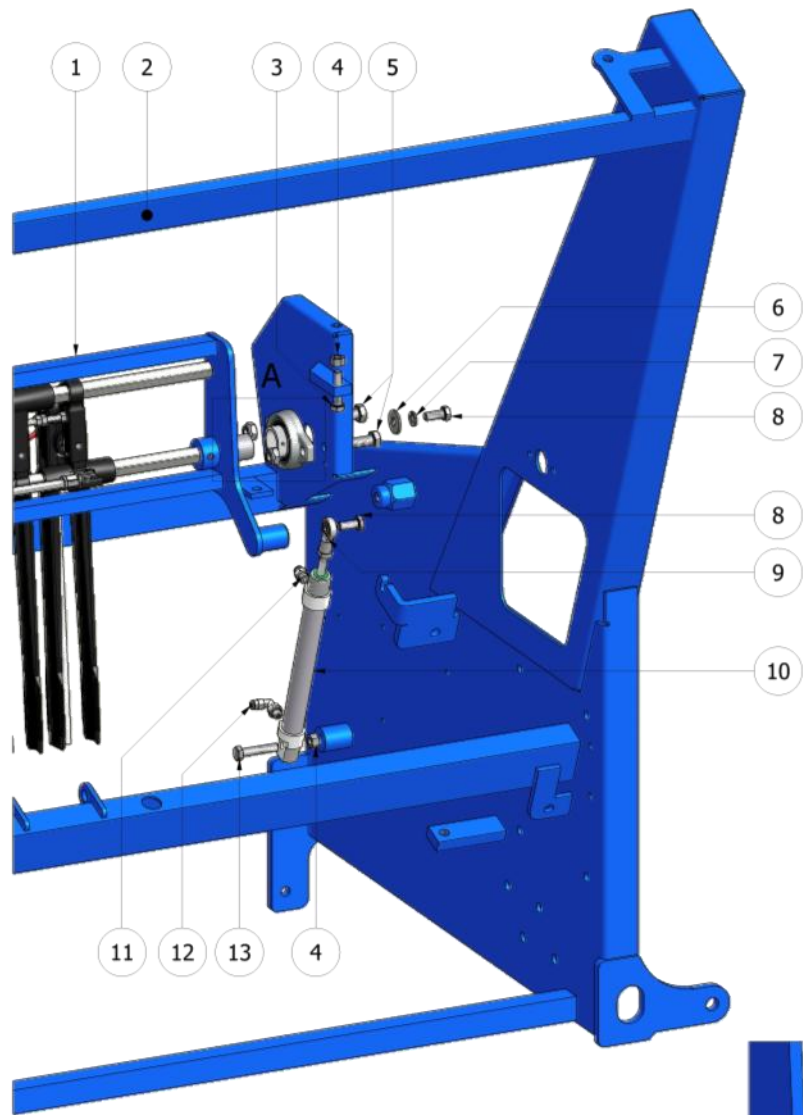
	CODICE	DESCRIZIONE		CODE	DESCRIPTION
1	FUT0684	Morsetto pinza 2	1	FUT0684	Clamp Gripper 2
2	0227	Boccola Ø16 senza battuta	2	0227	Bushing Ø16 without beat
3	FUT0056	Stantuffo	3	FUT0056	Piston
4	0513	Guarnizione stantuffo	4	0513	Piston Gasket
5	0512	Barra filettata M6x44	5	0512	Threaded rod M6x44
6	0622	Molla pinze Ø15x16	6	0622	Grippers spring Ø15x16
7	0056	Dado M6	7	0056	Screw nut M6
8	FUT0515	Asta pinze Ø8	8	FUT0515	Grippers bar Ø8
9	FUT0740	Pinza futura	9	FUT0740	Futura Gripper
10	0906	Cuscinetto 6901	10	0906	Bearing 6901
11	0907	Boccola cuscinetto pinze	11	0907	Grippers bearing bushing
12	0508	Vite M8x60 parzialmente filettata	12	0508	Screw M8x60 partially threaded
13	0850	Raccordo innesto rapido Ø4 - 1/8'' 90° doppio	13	0850	Quick-hitch junction Ø4 - 1/8'' 90° (double)
14	0209	Grano M5	14	0209	Dowel M5
15	FUT0680	Pinza posizione 2-4-8-10 modello 2010	15	FUT0680	Gripper pos. 2-4-8-10 model 2010
16			16		
17			17		
18			18		
19			19		
20			20		



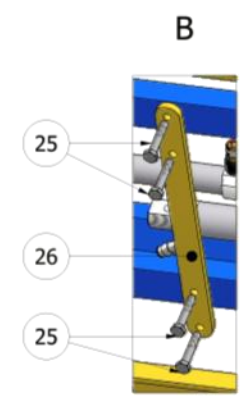
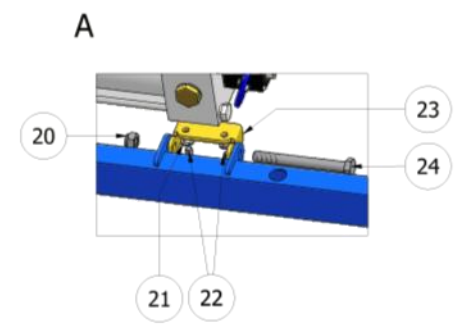
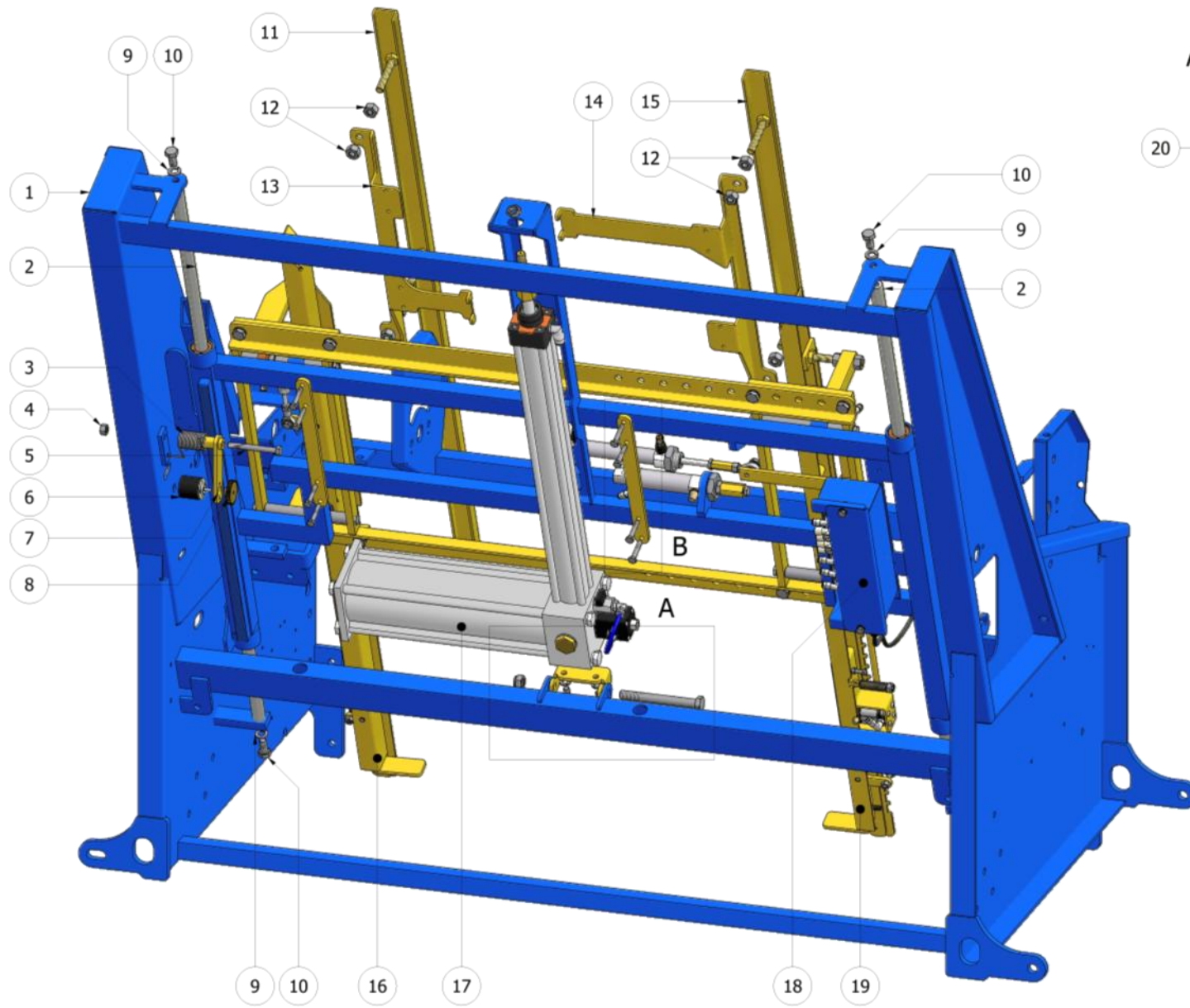
	CODICE	DESCRIZIONE		CODE	DESCRIPTION
1	FUT0685	Morsetto pinza 3	1	FUT0685	Clamp Gripper 3
2	0227	Boccola Ø16 senza battuta	2	0227	Bushing Ø16 without beat
3	FUT0056	Stantuffo	3	FUT0056	Piston
4	0513	Guarnizione stantuffo	4	0513	Piston Gasket
5	0512	Barra filettata M6x44	5	0512	Threaded rod M6x44
6	0622	Molla pinze Ø15x16	6	0622	Grippers spring Ø15x16
7	0056	Dado M6	7	0056	Screw nut M6
8	FUT0515	Asta pinze Ø8	8	FUT0515	Grippers bar Ø8
9	FUT0507	Pinza futura 2010	9	FUT0507	Futura Gripper
10	0906	Cuscinetto 6901	10	0906	Bearing 6901
11	0907	Boccola cuscinetto pinze	11	0907	Grippers bearing bushing
12	0508	Vite M8x60 parzialmente filettata	12	0508	Screw M8x60 partially threaded
13	0850	Raccordo innesto rapido Ø4 - 1/8'' 90° doppio	13	0850	Quick-hitch junction Ø4 - 1/8'' 90° (double)
14	0209	Grano M5	14	0209	Dowel M5
15	FUT0681	Pinza posizione 6 modello 2010	15	FUT0681	Gripper pos. 6 model 2010
16			16		
17			17		
18			18		
19			19		
20			20		



	CODICE	DESCRIZIONE		CODE	DESCRIPTION
1	FUT0686	Morsetto pinza 4	1	FUT0686	Clamp Gripper 3
2	0227	Boccola Ø16 senza battuta	2	0227	Bushing Ø16 without beat
3	FUT0056	Stantuffo	3	FUT0056	Piston
4	0513	Guarnizione stantuffo	4	0513	Piston Gasket
5	0512	Barra filettata M6x44	5	0512	Threaded rod M6x44
6	0622	Molla pinze Ø15x16	6	0622	Grippers spring Ø15x16
7	0056	Dado M6	7	0056	Screw nut M6
8	FUT0515	Asta pinze Ø8	8	FUT0515	Grippers bar Ø8
9	0253	Raccordo innesto rapido Ø4 - 1/8'' 90°	9	0253	Quick-hitch junction Ø4 - 1/8'' 90° (double)
10	FUT0740	Pinza futura 2010	10	FUT0740	Futura 2010 Gripper
11	0906	Cuscinetto 6901	11	0906	Bearing 6901
12	0907	Boccola cuscinetto pinze	12	0907	Grippers bearing bushing
13	0508	Vite M8x60 parzialmente filettata	13	0508	Screw M8x60 partially threaded
14	0209	Grano M5	14	0209	Dowel M5
15	FUT0682	Pinza posizione 11 modello 2010	15	FUT0682	Gripper pos. 11 model 2010
16			16		
17			17		
18			18		
19			19		
20			20		

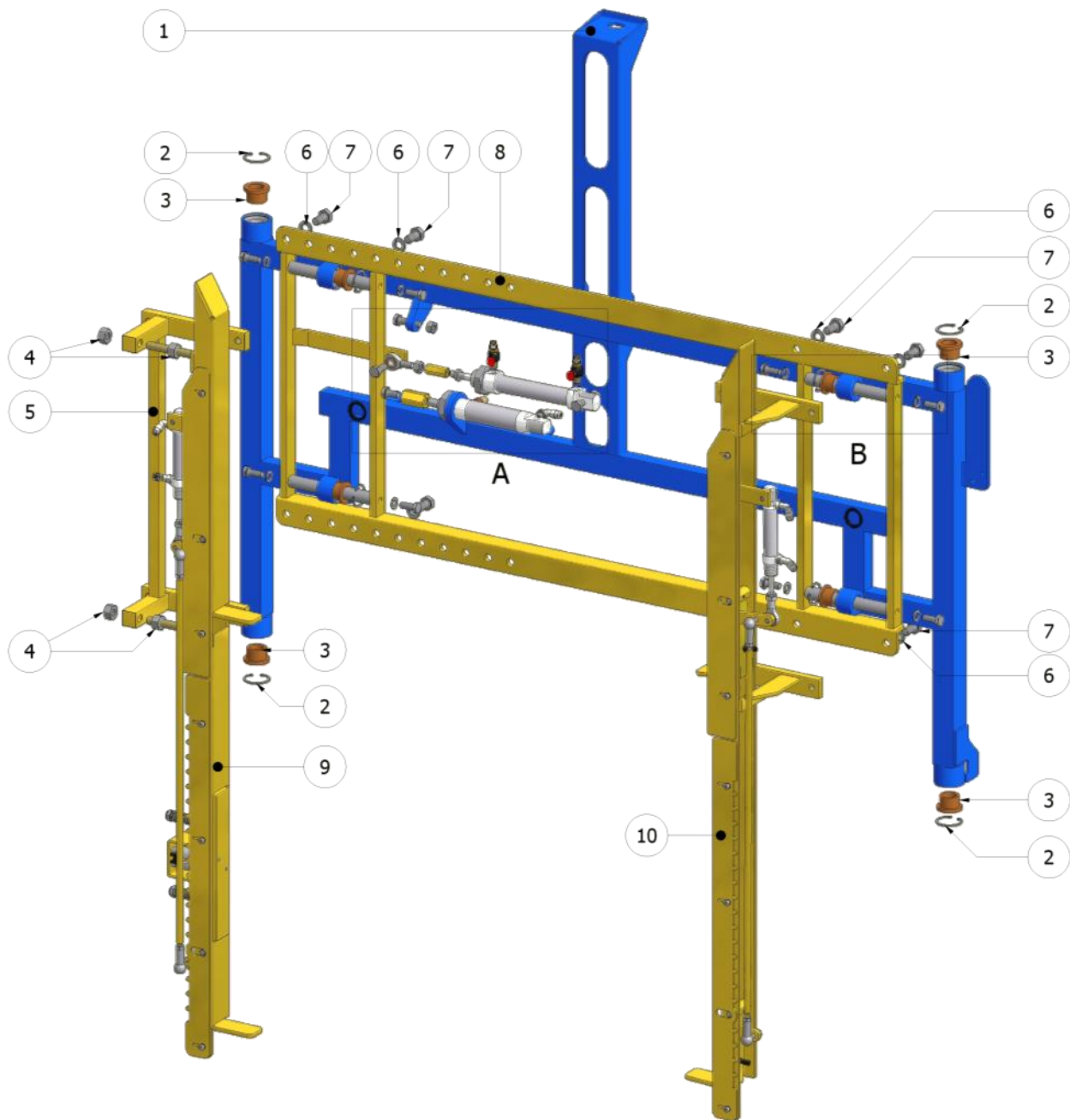
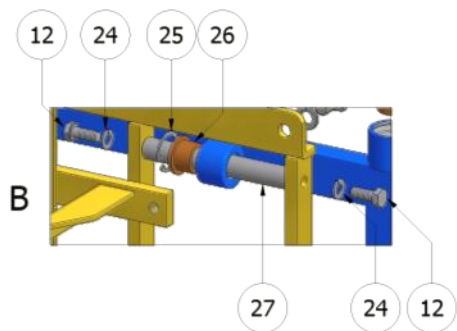
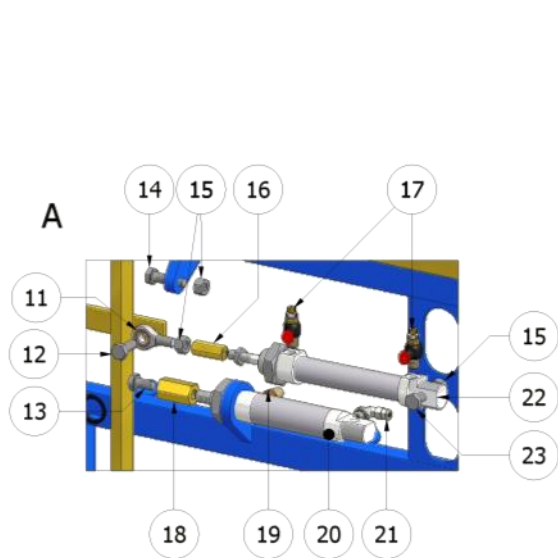


	CODICE	DESCRIZIONE		CODE	DESCRIPTION
1	FUT0713	Gruppo pinze completo	1	FUT0713	Grippers group (complete)
2	FUT0725	Telaio elemento caricatore 2010	2	FUT0725	Loading element frame 2010
3	0064	Vite M8x35	3	0064	Screw M8x35
4	0076	Dado M8	4	0076	Screw nut M8
5	0080	Vite M10x25	5	0080	Screw M10x25
6	0163	Rondella Ø8x24	6	0163	Washer Ø8x24
7	0162	Rondella Ø8 elastica	7	0162	Elastic washer Ø8
8	0061	Vite M8x20	8	0061	Screw M8x20
9	0258	Snodo dritto femmina M8	9	0258	Straight articulation M8 - Female
10	0913	Cilindro 20x125	10	0913	Cylinder 20x125
11	0112	Raccordo innesto rapido Ø4 - 1/8" dritto	11	0112	Quick-hitch junction Ø4 - 1/8" 90° (straight)
12	0253	Raccordo innesto rapido Ø4 - 1/8" 90°	12	0253	Quick-hitch junction Ø4 - 1/8" 90°
13	0066	Vite M8x40 parzialmente filettata	13	0066	Screw M8 partially threaded
14	FUT0516	Carter copri pinze	14	FUT0516	Grippers cover
15	0041	Vite M6x15	15	0041	Screw M6x15
16	0523	Sensore Ø12 sensibilità 4mm con filo	16	0523	Sensor Ø12 sensitivity 4mm with wire
17	0092	Dado M10 autobloccante	17	0092	Self-locking Screw nut M10
18	0837	KLF 005	18	0837	KFL 005
19			19		
20			20		



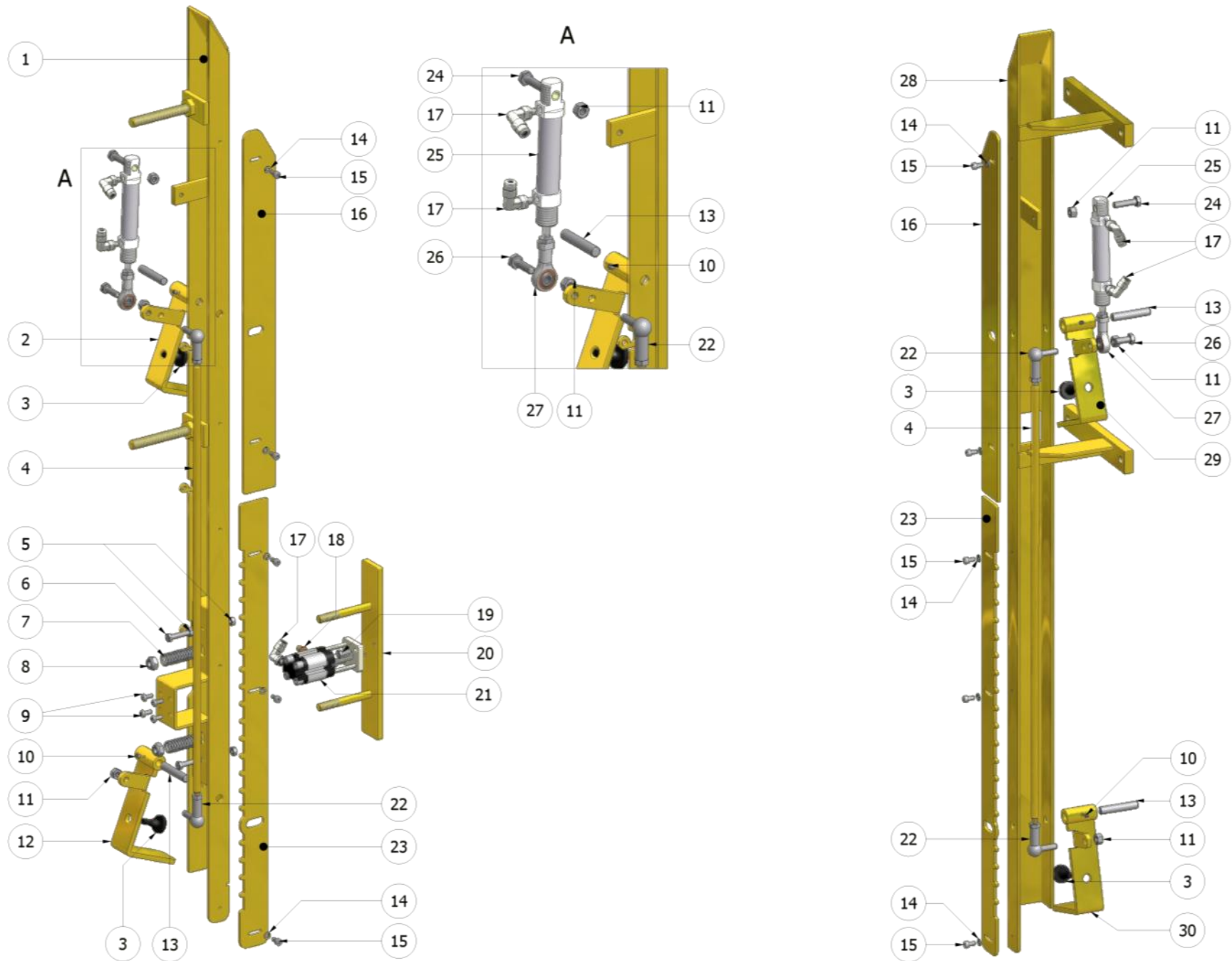
	CODICE	DESCRIZIONE		CODICE	DESCRIZIONE
1	FUT0725	Telaio elemento caricatore 2010	21	0162	Rondella Ø8 elastica
2	FUT0008	Asta guida carrello Ø18 mm	22	0061	Vite M8x20
3	0616	Molla encoder Ø23x40	23	FUT0519	Supporto cilindro a "L"
4	0076	Dado M8	24	0831	Vite M12x110 parzialmente filettata
5	0519	Vite M8x70 parzialmente filettata	25	0492	Vite M6x35 parzialmente filettata
6	0516	Encoder 400 impulsi/giro	26	FUT0738	Piastrina fissaggio guida posteriore pannello piante
7	FUT0517	Piastrina supporto encoder	27		
8	FUT0065	Ingranaggio encoder Z26	28		
9	0166	Rondella Ø10 elastica	29		
10	0079	Vite M10x20	30		
11	FUT0736	Guida posteriore pannello piante dx	31		
12	0092	Dado M10	32		
13	FUT0735	Supporto guida posteriore pannello piante dx	33		
14	FUT0734	Supporto guida posteriore pannello piante sx	34		
15	FUT0737	Guida posteriore pannello piante sx	35		
16	FUT0724	Gruppo guida pannello fisso 2010	36		
17	FUT0520	Cilindro a "L"	37		
18	FUT0739	Batteria pneumatica carrello completa	38		
19	FUT0731	Gruppo guida pannello mobile 2010	39		
20	0114	Dado M12 autobloccante	40		

	CODE	DESCRIPTION		CODE	DESCRIPTION
1	FUT0725	Loading element frame 2010	21	0162	Elastic Washer Ø8
2	FUT0008	Trolley guide bar Ø18	22	0061	Screw M8x20
3	0616	Encoder spring Ø23x40	23	FUT0519	L-shaped cylinder support
4	0076	Screw nut M8	24	0831	Screw M12x110 partially threaded
5	0519	Screw M8x70 partially threaded	25	0492	Screw M6x35 partially threaded
6	0516	Encoder 400 pulses/rev.	26	FUT0738	Plant tray back guide fixing plate
7	FUT0517	Encoder support plaque	27		
8	FUT0065	Encoder gear Z26	28		
9	0166	Elastic Washer Ø10	29		
10	0079	Screw M10x20	30		
11	FUT0736	Right plant tray back guide	31		
12	0092	Screw nut M10	32		
13	FUT0735	Right plant tray back guide support	33		
14	FUT0734	Left plant tray back guide support	34		
15	FUT0737	Left plant tray back guide	35		
16	FUT0724	Fix tray guide group 2010	36		
17	FUT0520	L-shaped cylinder	37		
18	FUT0739	Trolley pneumatic battery (complete)	38		
19	FUT0731	Mobile tray guide group 2010	39		
20	0114	Self-locking screw nut M12	40		



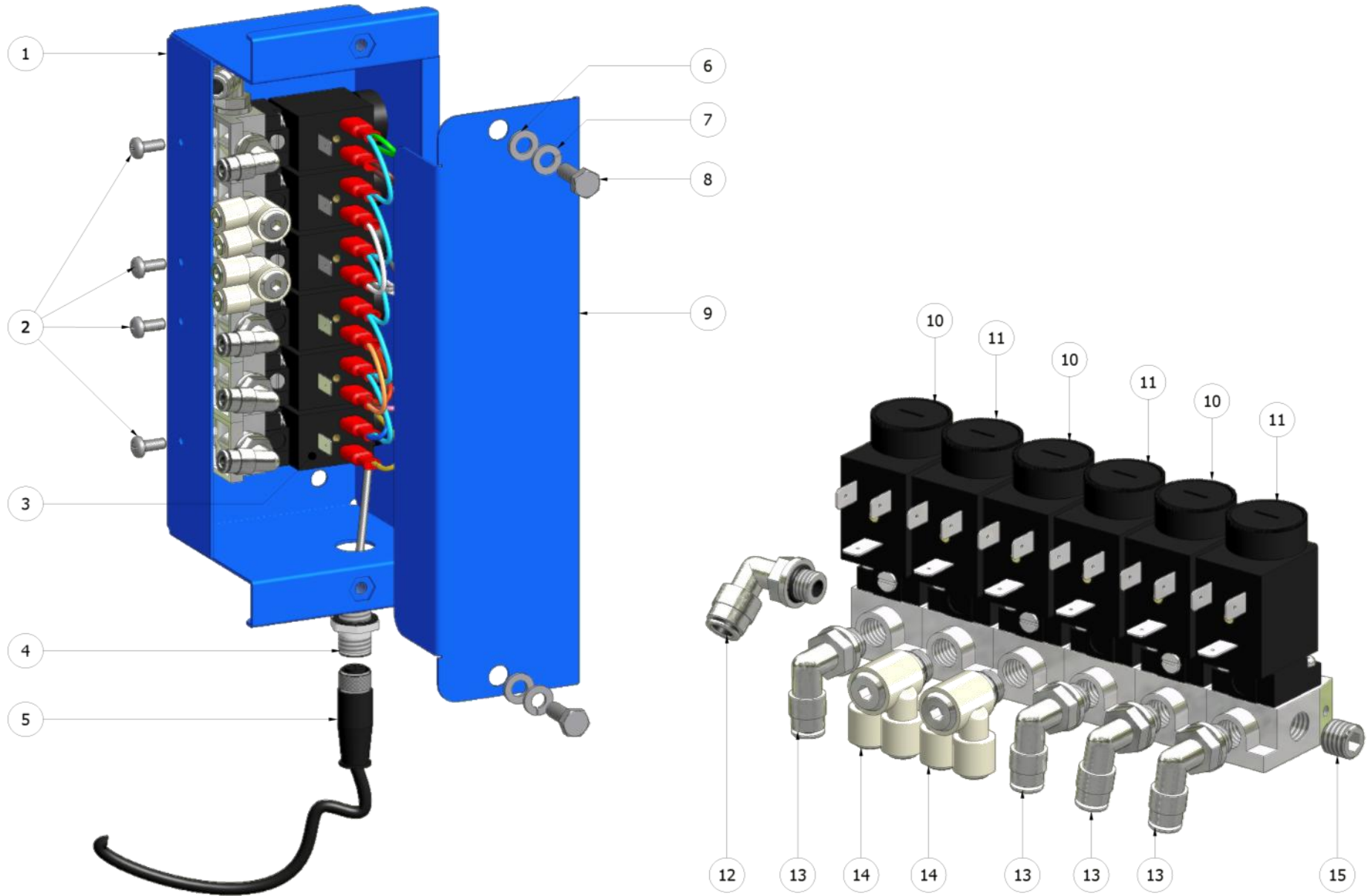
	CODICE	DESCRIZIONE		CODICE	DESCRIZIONE
1	FUT0745	Carrello mobile verticale 2010	21	0066	Raccordo innesto rapido Ø4 - 1/8'' 90°
2	0361	Seeger Ø32 interno	22	0914	Cilindro 20x70
3	0499	Boccola Ø18 con battuta	23	0066	Vite M8x40 parzialmente filettata
4	0092	Dado M10	24	0162	Rondella Ø8 elastica
5	FUT0522	Supporto principale guida pannello mobile	25	0498	Seeger Ø28 interno
6	0166	Rondella Ø10 elastica	26	0222	Boccola Ø16 con battuta
7	0079	Vite M10x20	27	FUT0525	Asta carrello traslante Ø16x120
8	FUT0524	Carrello mobile traslante	28		
9	FUT0731	Gruppo guida pannello mobile 2010	29		
10	FUT0724	Gruppo guida pannello fisso 2010	30		
11	0840	Snodo dritto M8 con vite	31		
12	0061	Vite M8x20	32		
13	0060	Vite M8x15	33		
14	0063	Vite M8x30	34		
15	0076	Dado M8	35		
16	FUT0526	Esagono 11x30	36		
17	0955	Regolatore di flusso Ø4 - 1/8''	37		
18	FUT0527	Esagono 17x32	38		
19	0452	Silenziatore 1/8''	39		
20	0605	Cilindro 25x35	40		

	CODE	DESCRIPTION		CODE	DESCRIPTION
1	FUT0745	Vertical mobile trailer 2010	21	0066	Quick-hitch junction Ø4 - 1/8'' 90° (double)
2	0361	Internal seeger Ø32	22	0914	Cylinder 20x70
3	0499	Bushing Ø18 with beat	23	0066	Screw M8x40 partially theatened
4	0092	Screw nut M10	24	0162	Elastic screw Ø8
5	FUT0522	Main group for mobile tray guide	25	0498	Internal seeger Ø28
6	0166	Elastic Washer Ø10	26	0222	Bushing Ø16 with beat
7	0079	Screw M10x20	27	FUT0525	Translating trolley bar Ø16x120
8	FUT0524	Translating mobile trolley	28		
9	FUT0731	Mobile tray guide group 2010	29		
10	FUT0724	Fix tray guide group 2010	30		
11	0840	Straight articulation M8 with screw	31		
12	0061	Screw M8x20	32		
13	0060	Screw M8x15	33		
14	0063	Screw M8x30	34		
15	0076	Screw nut M8	35		
16	FUT0526	Hexagon 11x30	36		
17	0955	Flow regulator Ø4—1/8''	37		
18	FUT0527	Hexagon 17x32	38		
19	0452	Noise suppressor 1/8''	39		
20	0605	Cylinder 25x35	40		

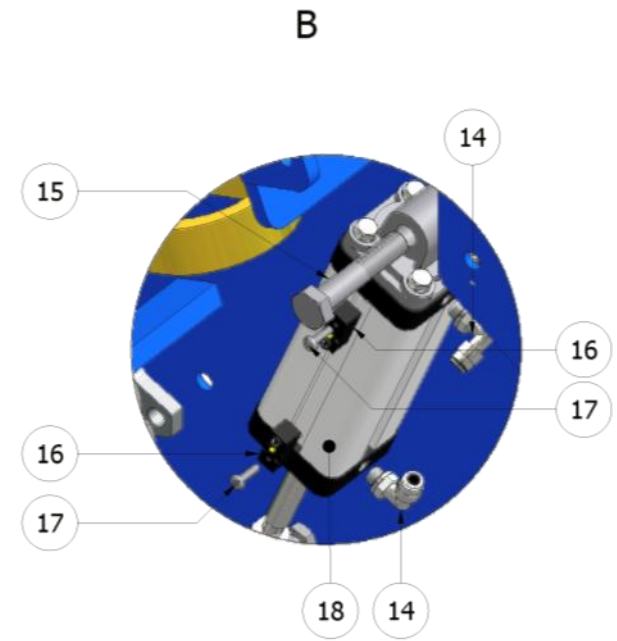
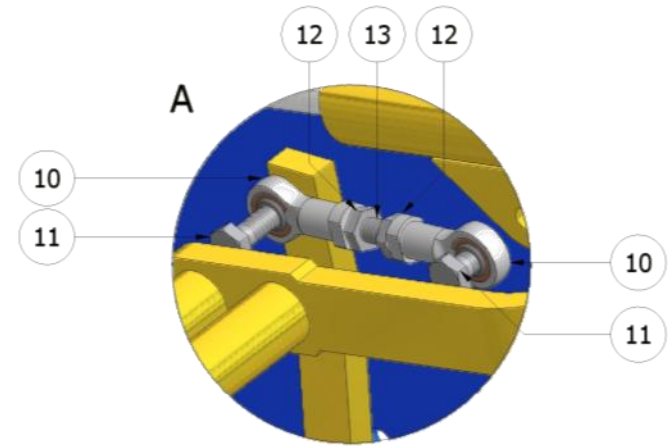
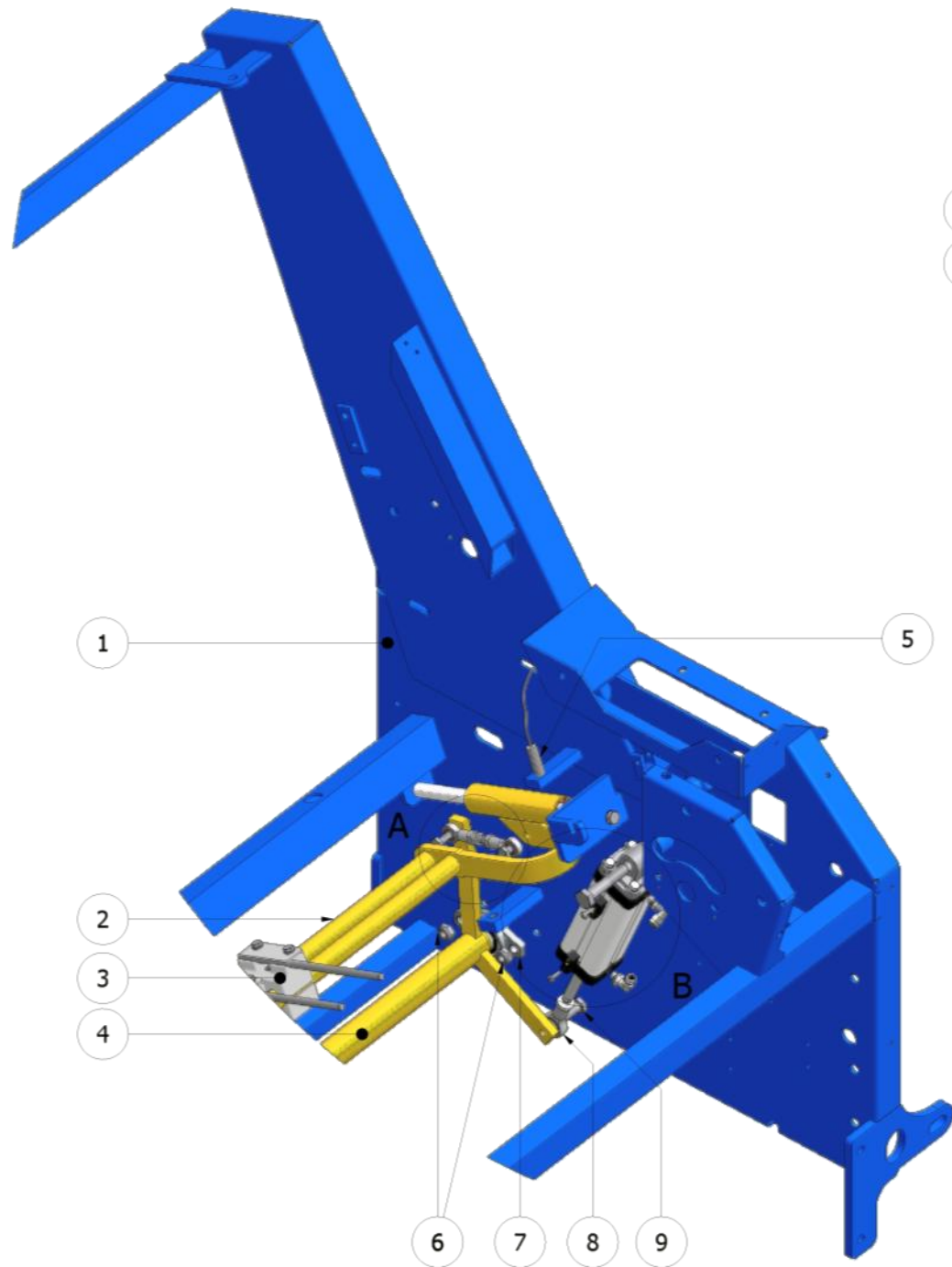


	CODICE	DESCRIZIONE		CODICE	DESCRIZIONE
1	FUT0730	Telaio guida pannello mobile 2010	21	0843	Cilindro 16x10
2	FUT0729	Staffa mobile superiore ferma pannello sx	22	0259	Testa di biella sferica 90° M6
3	0500	Gommino	23	FUT0726	Contro piastra guida pannello inferiore
4	FUT0037	Asta attuatrice staffa inferiore	24	0046	Vite M6x25
5	0036	Dado M5	25	FUT0707	Cilindro decelerato 16x25
6	0961	Vite M5x25	26	0041	Vite M6x15
7	FUT0532	Molla morsa pannello	27	0258	Snodo dritto femmina M6
8	0077	Dado M8 autobloccante	28	FUT0723	Telaio guida pannello fisso 2010
9	0839	Vite M4x10 testa a croce	29	FUT0531	Staffa mobile superiore ferma pannello dx
10	0209	Grano M5	30	FUT0533	Staffa mobile inferiore ferma pannello dx
11	0056	Dado M6	31		
12	FUT0728	Staffa mobile inferiore ferma pannello sx	32		
13	FUT0025	Perno cromato Ø8x39	33		
14	0736	Rondella Ø4 elastica	34		
15	0020	Vite M4x12 brugola	35		
16	FUT0727	Contropiastra guida pannello superiore	36		
17	0325	Raccordo innesto rapido Ø4 - M5 90°	37		
18	0326	Silenziatore M5	38		
19	0842	Vite M5x12	39		
20	FUT0535	Piastra cilindro blocca pannello	40		

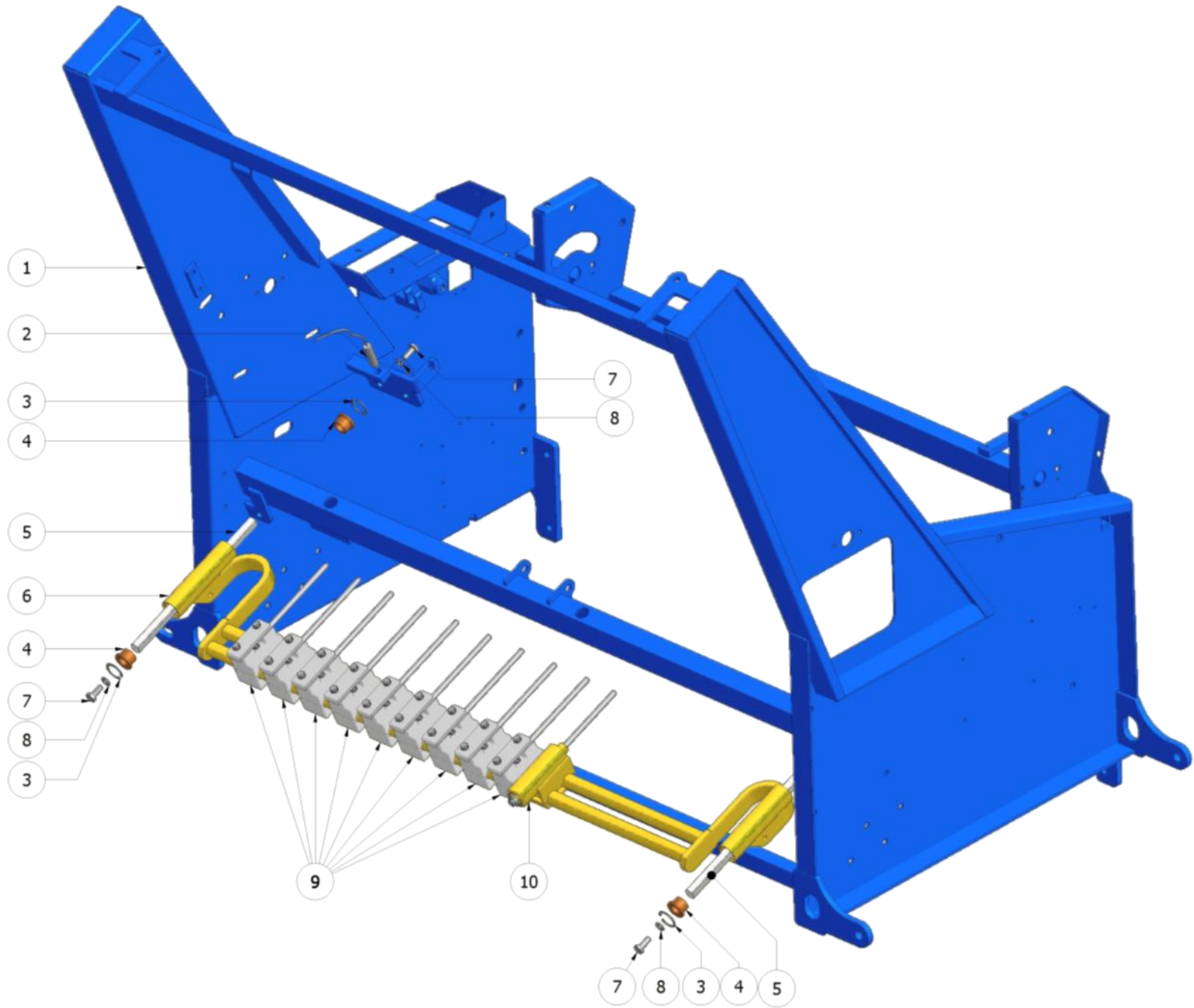
	CODE	DESCRIPTION		CODE	DESCRIPTION
1	FUT0730	Mobile tray guide frame 2010	21	0843	Cylinder 16x10
2	FUT0729	Top mobile bracket left tray retainer	22	0259	Spherical shaped connecting rod head 90° M6
3	0500	Rubber	23	FUT0726	Lower tray guide counterplate
4	FUT0037	Lower bracket actuator bar	24	0046	Screw M6x25
5	0036	Screw nut M5	25	FUT0707	Decelerated cylinder 16x25
6	0961	Screw nut M5x25	26	0041	Screw M6x15
7	FUT0532	Tray clamp spring	27	0258	Straight articulation M6 - Female
8	0077	Self-locking nut M8	28	FUT0723	Fix tray guide frame 2010
9	0839	Philips screw M4x10	29	FUT0531	Top mobile bracket right tray retainer
10	0209	Dowel M5	30	FUT0533	Lower mobile bracket right tray retainer
11	0056	Screw nut M6	31		
12	FUT0728	Lower mobile bracket left tray retainer	32		
13	FUT0025	Chromate pern Ø8x39	33		
14	0736	Elastic washer Ø4	34		
15	0020	Socket head screw M4x12	35		
16	FUT0727	Top tray guide counterplate	36		
17	0325	Quick-hitch junction Ø4 - M5 90°	37		
18	0326	Noise suppressor M5	38		
19	0842	Screw M5x12	39		
20	FUT0535	Tray retainer cylindric plate	40		



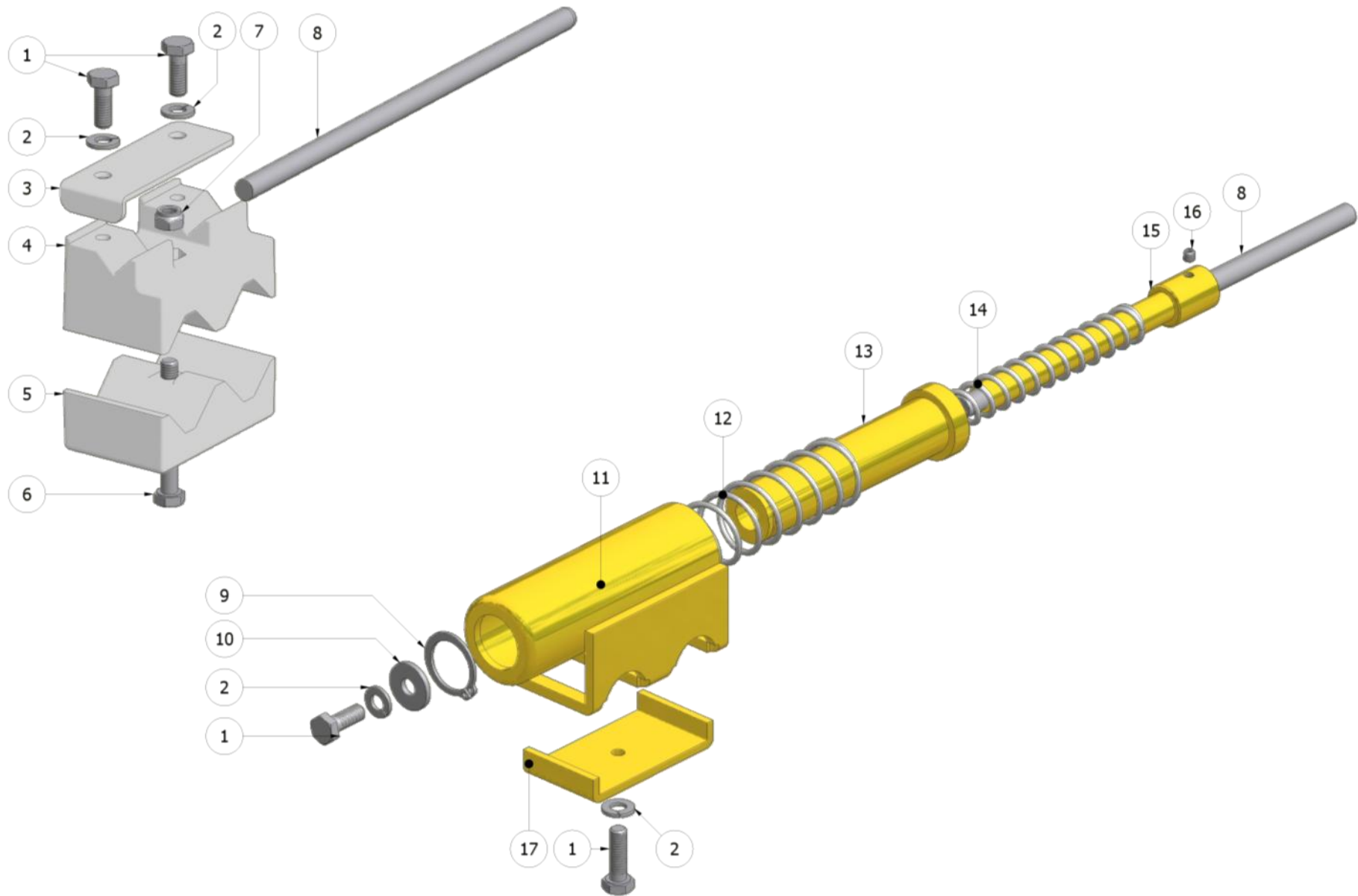
	CODICE	DESCRIZIONE		CODE	DESCRIPTION
1	FUT0721	Supporto batteria pneumatica carrello 2010	1	FUT0721	Trolley 2010 pneumatic battery support
2	0839	Vite M4x10 testa a croce	2	0839	Philips Screw M4x10
3	FUT0720	Batteria pneumatica carrello 2010	3	FUT0720	Trolley 2010 pneumatic battery
4	0848	Connettore PG9 5 vie	4	0848	Connector PG9 (5 paths)
5	0958	Cavo connettore valvole carrello	5	0958	Connector cable for trolley valves
6	0157	Rondella Ø6	6	0157	Washer Ø6
7	0158	Rondella Ø6 elastica	7	0158	Elastic Washer Ø6
8	0041	Vite M6x15	8	0041	Screw M6x15
9	FUT0540	Carter copri valvole comando ferma pannello	9	FUT0540	Valve cover for tray stop control
10	0846	Valvola pilotino NC	10	0846	Pilot valve NC
11	0845	Valvola pilotino NA	11	0845	Pilot valve NA
12	0371	Raccordo innesto rapido Ø6 - 1/8" 90°	12	0371	Quick-hitch junction Ø6 - 1/8" 90°
13	0253	Raccordo innesto rapido Ø4 - 1/8" 90°	13	0253	Quick-hitch junction Ø4 - 1/8" 90°
14	0850	Raccordo innesto rapido Ø4 - 1/8" 90° doppio	14	0850	Quick-hitch junction Ø4 - 1/8" 90° (double)
15	0954	Tappo 1/8" piano	15	0954	Cap 1/8" flat
16			16		
17			17		
18			18		
19			19		
20			20		



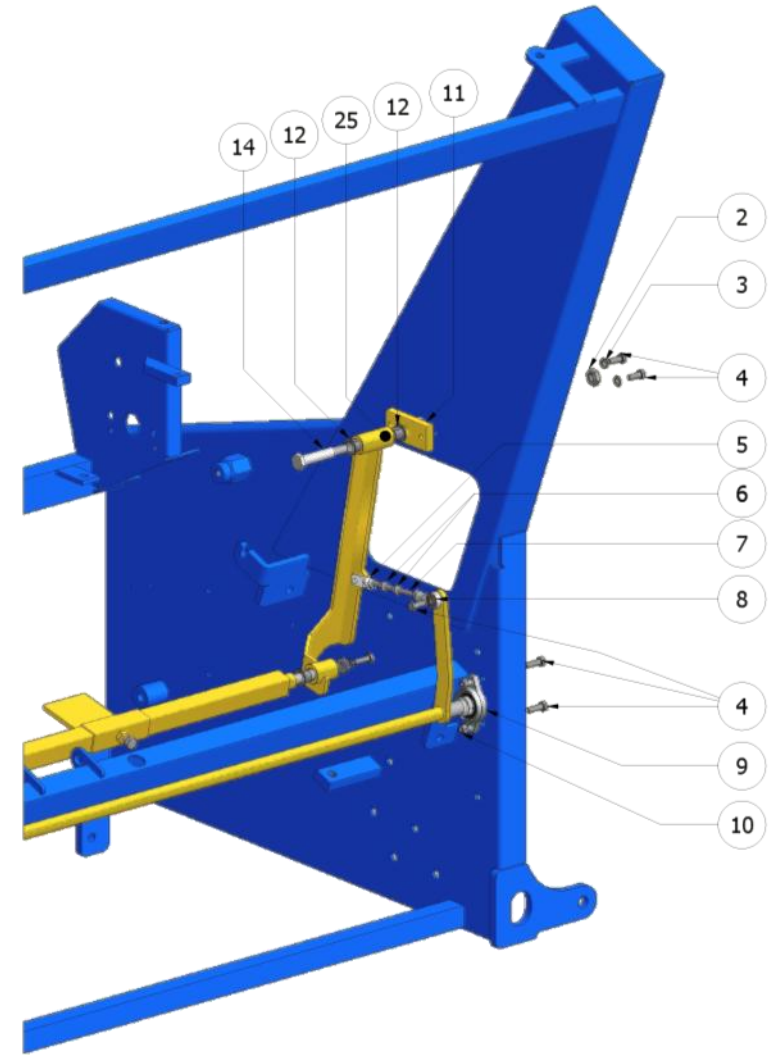
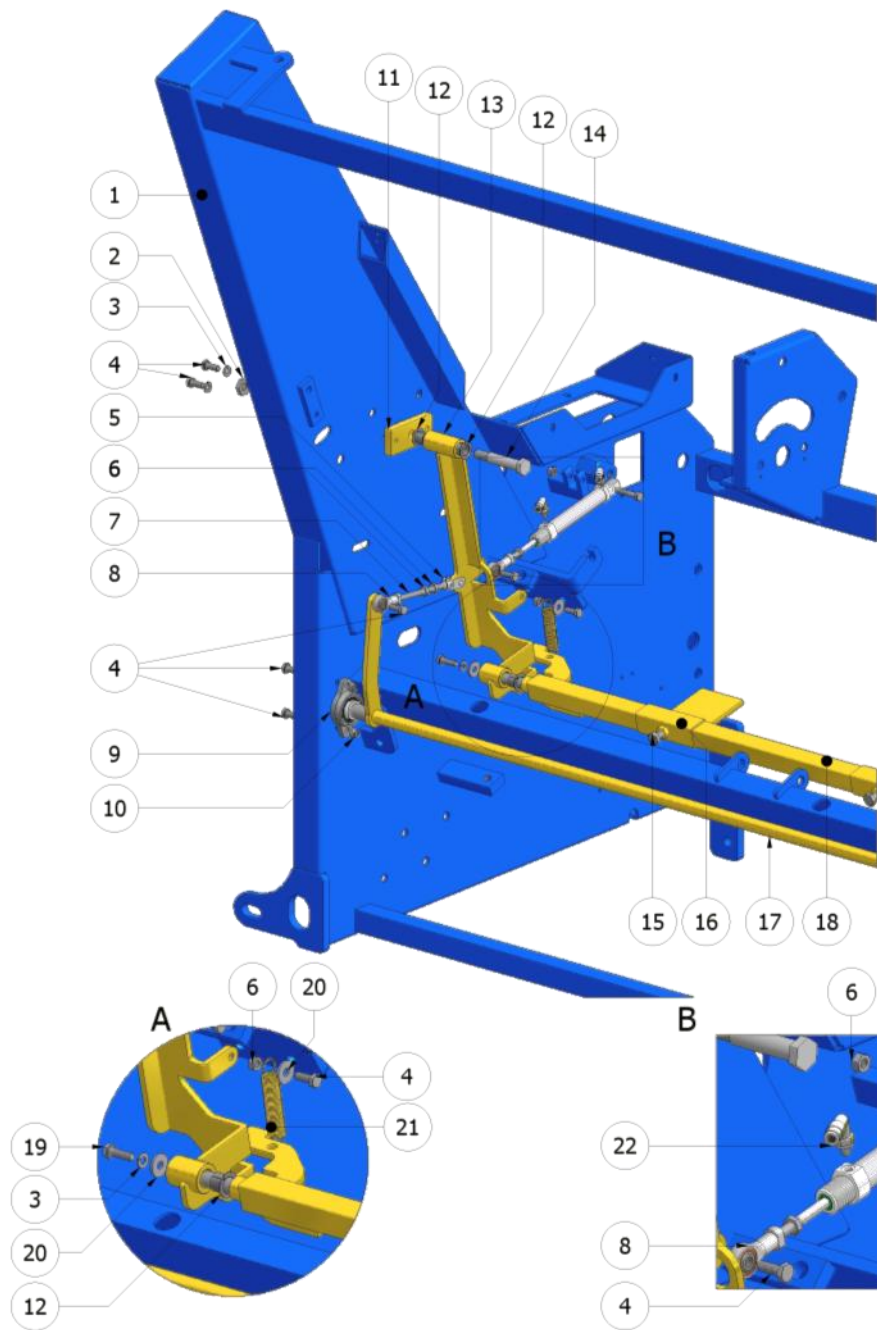
	CODICE	DESCRIZIONE		CODE	DESCRIPTION
1	FUT0725	Telaio elemento caricatore 2010	1	FUT0725	Loading unit frame 2010
2	FUT0541	Telaio supporto morsetti espulsori	2	FUT0541	Support frame for kicker clamp
3	FUT0542	Espulsore completo Ø6	3	FUT0542	Kicker Ø6 (complete)
4	FUT0543	Albero comando movimento espulsori	4	FUT0543	Shaft for kickers control
5	0523	Sensore Ø12mm sensibilità 4mm con filo	5	0523	Sensor Ø12 sensitivity 4mm with wire
6	0093	Dado M10 autobloccante	6	0093	Self-locking screw nut M10
7	0851	KLF 004	7	0851	KFL 004
8	0514	Snodo dritto femmina M10	8	0514	Straight articulation M10 - female
9	0080	Vite M10x25	9	0080	Screw M10x25
10	0260	Snodo dritto femmina M8	10	0260	Straight articulation M8 - female
11	0061	Vite M8x20	11	0061	Screw M8x20
12	0841	Dado M8 basso	12	0841	Screw nut M8 low
13	FUT0544	Barra filettata M8x54	13	FUT0544	Threaded bar M8x54
14	0371	Raccordo innesto rapido Ø6 - 1/8'' 90°	14	0371	Quick-hitch junction Ø6 - 1/8'' 90°
15	0723	Vite M12x65 parzialmente filettata	15	0723	Screw M12x65 partially Threaded
16	0852	Sensore cilindro 40x100	16	0852	Cylindric-shaped sensor 40x100
17	0021	Vite M4x16 testa a croce	17	0021	Philips screw M4x16
18	0853	Cilindro 40x100	18	0853	Cylinder 40x100
19			19		
20			20		



	CODICE	DESCRIZIONE		CODE	DESCRIPTION
1	FUT0725	Telaio elemento caricatore 2010	1	FUT0725	Loading unit frame 2010
2	0523	Sensore Ø12 sensibilità 4mm con filo	2	0523	Sensor Ø12 sensitivity 4mm with wire
3	0498	Seeger Ø28 interno	3	0498	Internal seeger Ø28
4	0222	Boccola Ø16 con battuta	4	0222	Bushing Ø16 with beat
5	FUT0545	Asta scorrimento telaio supporto morsetti espulsore	5	FUT0545	Frame slide rod kicker clamp support
6	FUT0541	Telaio supporto morsetti espulsori	6	FUT0541	Support frame for kicker clamps
7	0061	Vite M8x20	7	0061	Screw M8x20
8	0162	Rondella Ø8 elastica	8	0162	Elastic Washer Ø8
9	FUT0542	Espulsore completo Ø6	9	FUT0542	Kicker Ø6 (complete)
10	FUT0668	Espulsore completo Ø8	10	FUT0668	Kicker Ø8 (complete)
11	FUT0546	Espulsore a scomparsa	11	FUT0546	Rollaway plunger
12			12		
13			13		
14			14		
15			15		
16			16		
17			17		
18			18		
19			19		
20			20		

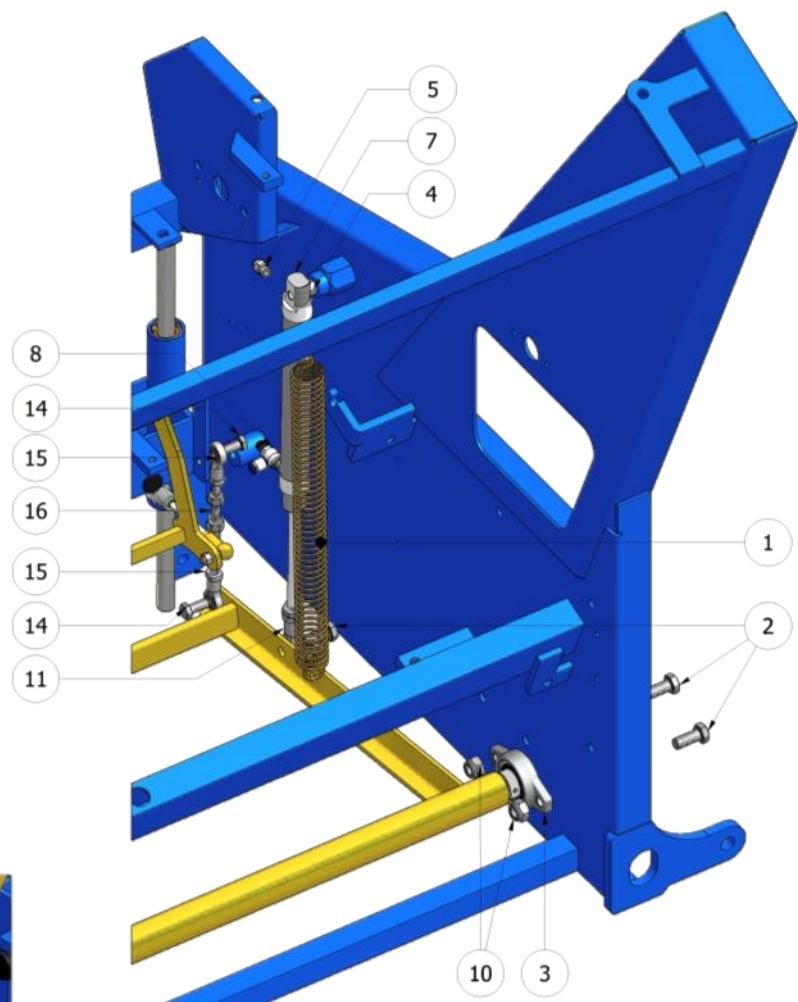
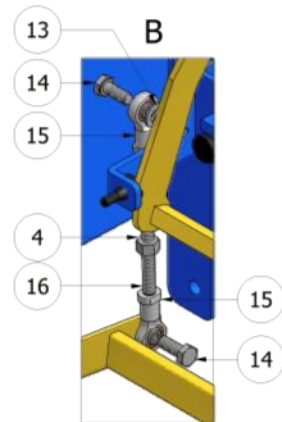
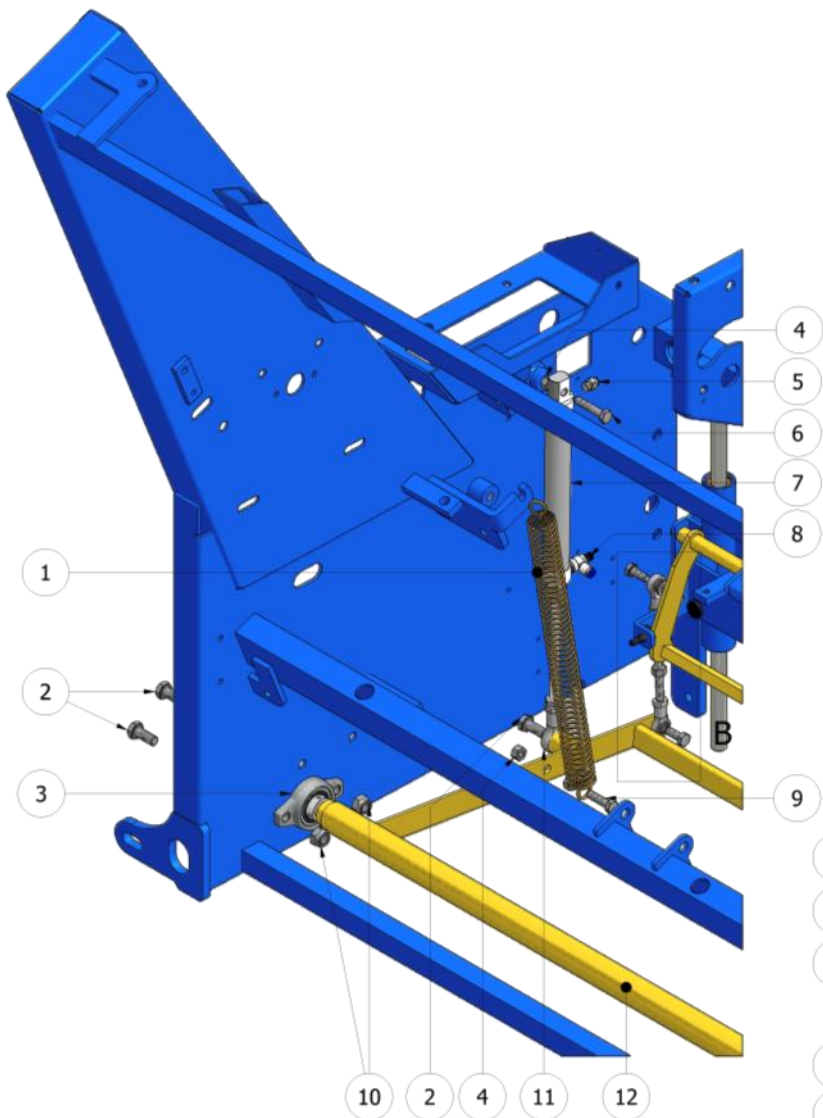


	CODICE	DESCRIZIONE		CODE	DESCRIPTION
1	0044	Vite M6x20	1	0044	Screw M6x20
2	0158	Rondella Ø6 elastica	2	0158	Elastic Washer Ø6
3	FUT0547	Piastra fermo espulsore	3	FUT0547	Kicker lock plate
4	FUT0548	Morsetto espulsore superiore	4	FUT0548	Top kicker clamp
5	FUT0549	Morsetto espulsore inferiore	5	FUT0549	Lower kicker clamp
6	0815	Vite M6x50 parzialmente filettata	6	0815	Screw M6x50 partially threaded
7	0057	Dado M6 autobloccante	7	0057	Self-locking screw nut M6
8	FUT0550	Espulsore Ø6	8	FUT0550	Kicker Ø6
9	FUT0669	Espulsore Ø8	9	FUT0669	Kicker Ø8
10	0194	Seeger Ø20 esterno	10	0194	External seeger Ø20
11	0387	Rondella 6x18	11	0387	Washer 6x18
12	FUT0551	Corpo principale espulsore a scomparsa	12	FUT0551	Main ejector rollaway casing
13	0619	Molla grande espulsore a scomparsa Ø26x100	13	0619	Rollaway ejector large spring Ø26x100
14	FUT0043	Parte mobile interna espulsore a scomparsa	14	FUT0043	Internal mobile part rollaway ejector
15	0618	Molla piccola espulsore a scomparsa Ø16x95	15	0618	Rollaway ejector small spring Ø16x95
16	FUT0674	Asta rientrante espulsore a scomparsa	16	FUT0674	Bending bar rollaway ejector
17	0209	Grano M5	17	0209	Dowel M5
18	FUT0675	Piastra fissaggio espulsore a scomparsa	18	FUT0675	Rollaway ejector fixing plate
19			19		
20			20		

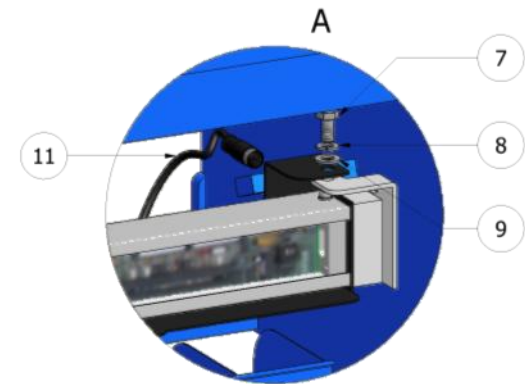
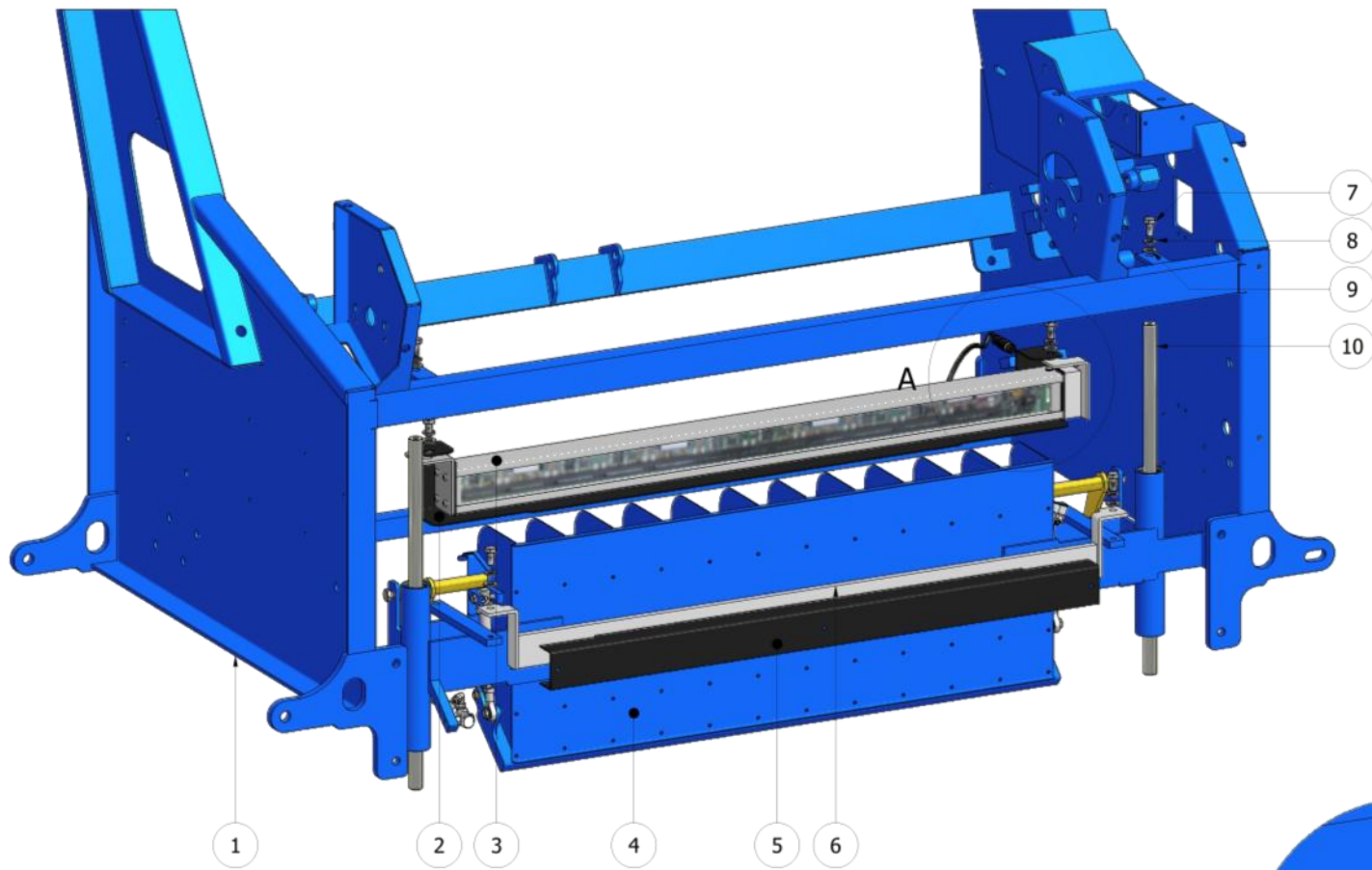


	CODICE	DESCRIZIONE		CODICE	DESCRIZIONE
1	FUT0725	Telaio elemento caricatore futura 2010	21	FUT0555	Molla stabilizzatrice barra orizzontale ferma pannello
2	0092	Dado M10	22	0325	Raccordo innesto rapido Ø4 - M5 90°
3	0158	Rondella Ø6 elastica	23	0611	Cilindro 16x50
4	0041	Vite M6x15	24	0047	Vite M6x30 parzialmente filettata
5	0277	Forcella M6 con fermo rimuovibile	25	FUT0556	Staffa principale ferma pannello
6	0056	Dado M6	26		
7	FUT0553	Barra filettata M6x95	27		
8	0258	Snodo dritto femmina M6	28		
9	0854	KLF 002	29		
10	0057	Dado M6 autobloccante	30		
11	FUT0554	Piastra fissaggio staffe principali ferma iniziale pannello	31		
12	0855	Boccola Ø12 con battuta	32		
13	FUT0552	Staffa principale ferma iniziale pannello lato sensore	33		
14	0517	Vite M10x65 parzialmente filettata	34		
15	0061	Vite M8x20	35		
16	FUT0069	Paletta ferma iniziale pannello	36		
17	FUT0558	Barra di torsione	37		
18	FUT0557	Barra orizzontale ferma pannello	38		
19	0044	Vite M6x20	39		
20	0387	Rondella Ø6x18	40		

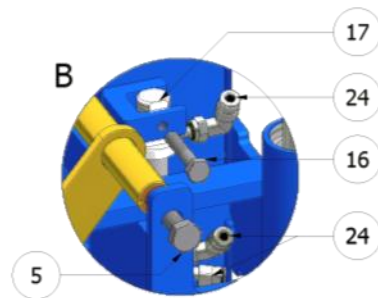
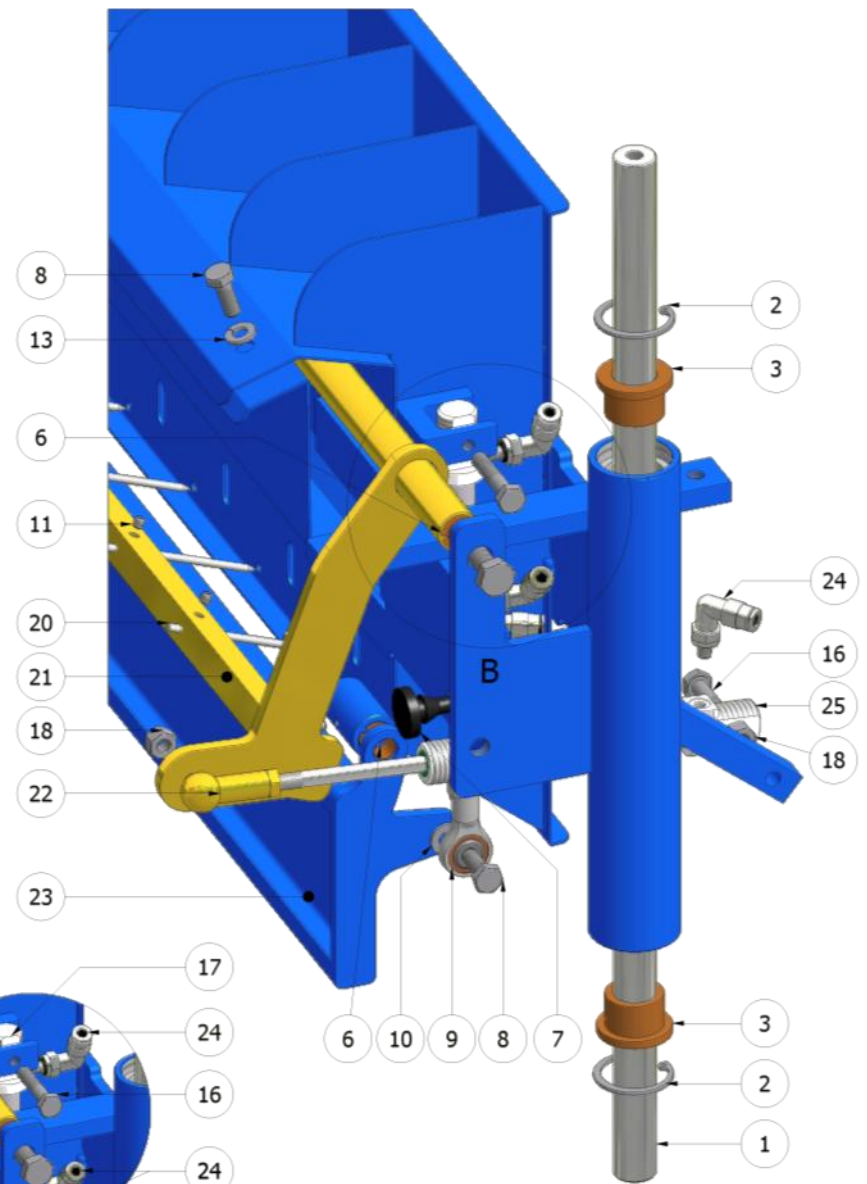
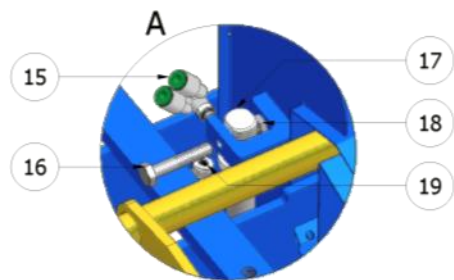
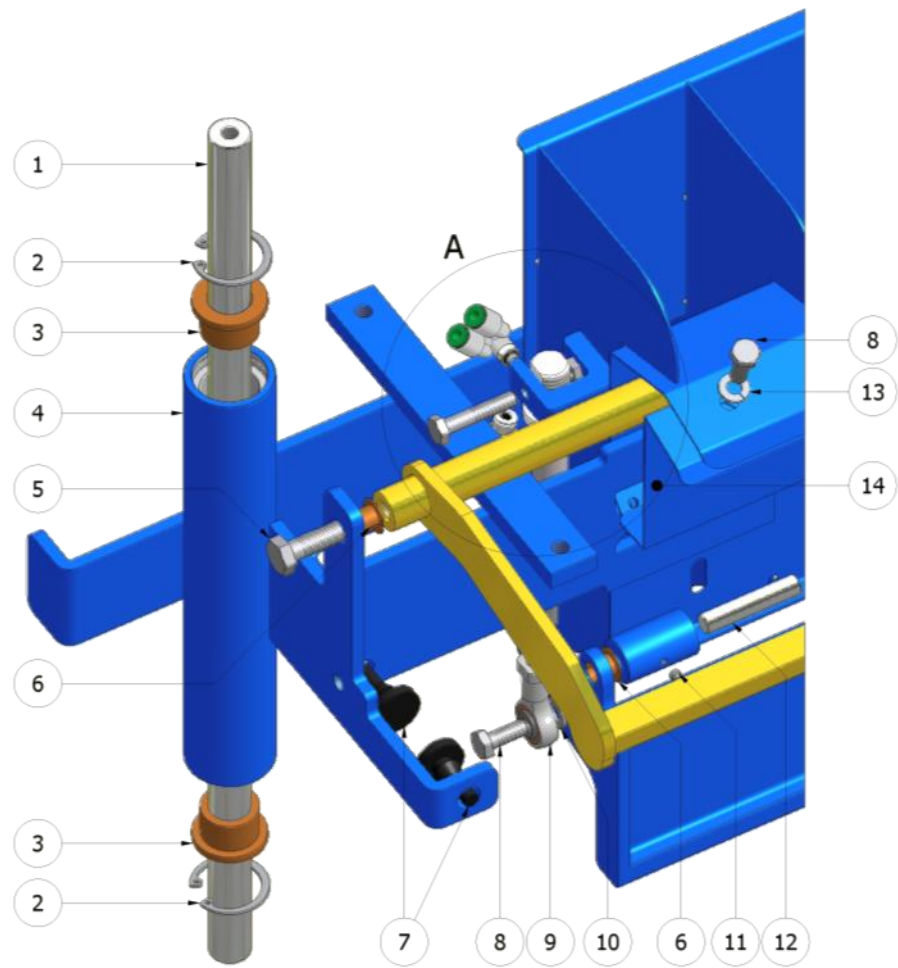
	CODE	DESCRIPTION		CODE	DESCRIPTION
1	FUT0725	Loading unit 2010 frame	21	FUT0555	Steady spring for tray stop horizontal rod
2	0092	Screw nut M10	22	0325	Quick-hitch junction Ø6 - 1/8'' 90°
3	0158	Elastic washer Ø6	23	0611	Cylinder 16x50
4	0041	Screw M6x15	24	0047	Screw M6x30 partially threaded
5	0277	Fork M6 with removable stop	25	FUT0556	Tray retainer main bracket
6	0056	Screw nut M6	26		
7	FUT0553	Threaded bar M6x95	27		
8	0258	Straight articulation M6 - female	28		
9	0854	KFL 002	29		
10	0057	Self-locking screw nut M6	30		
11	FUT0554	Fixing plate for tray retainer plaques	31		
12	0855	Bushing Ø12 with beat	32		
13	FUT0552	Fix plaque for main bracket sensor side	33		
14	0517	Screw M10x65 partially threaded	34		
15	0061	Screw M8x20	35		
16	FUT0069	Tray retainer paddle	36		
17	FUT0558	Torsion bar	37		
18	FUT0557	Horizontal bar tray retainer	38		
19	0044	Screw M6x20	39		
20	0387	Washer Ø6 x18	40		



	CODICE	DESCRIZIONE		CODE	DESCRIPTION
1	FUT0689	Molla pre-bicchiere	1	FUT0689	Pre-cup spring
2	0080	Vite M10x25	2	0080	Screw M10x25
3	0851	KLF 004	3	0851	KFL 004
4	0076	Dado M8	4	0076	Screw nut M8
5	0112	Raccordo innesto rapido Ø4 - 1/8" dritto	5	0112	Quick-hitch junction Ø4 - 1/8" straight
6	0572	Vite M8x35 parzialmente filettata	6	0572	Screw M8x35 partially threaded
7	FUT0705	Cilindro 25x160 decelerato	7	FUT0705	Decelerated cylinder 25x160
8	0955	Regolatore di flusso Ø4 - 1/8"	8	0955	Flow regulator Ø4 - 1/8"
9	0063	Vite M8x30	9	0063	Screw M8x30
10	0093	Dado M12 autobloccante	10	0093	Sself-locking screw nut M12
11	0514	Snodo dritto femmina M10	11	0514	Straight articulation M10 - Female
12	FUT0579	Parallelogramma alza/abbassa pre-bicchiere	12	FUT0579	Pre-cup lift/lower parallelogram
13	0161	Rondella Ø8	13	0161	Washer Ø8
14	0061	Vite M8x20	14	0061	Screw M8x20
15	0260	Snodo dritto femmina M8	15	0260	Straight articulation M8 - Female
16	FUT0580	Barra filettata M8x70	16	FUT0580	Threaded rod M8x70
17			17		
18			18		
19			19		
20			20		

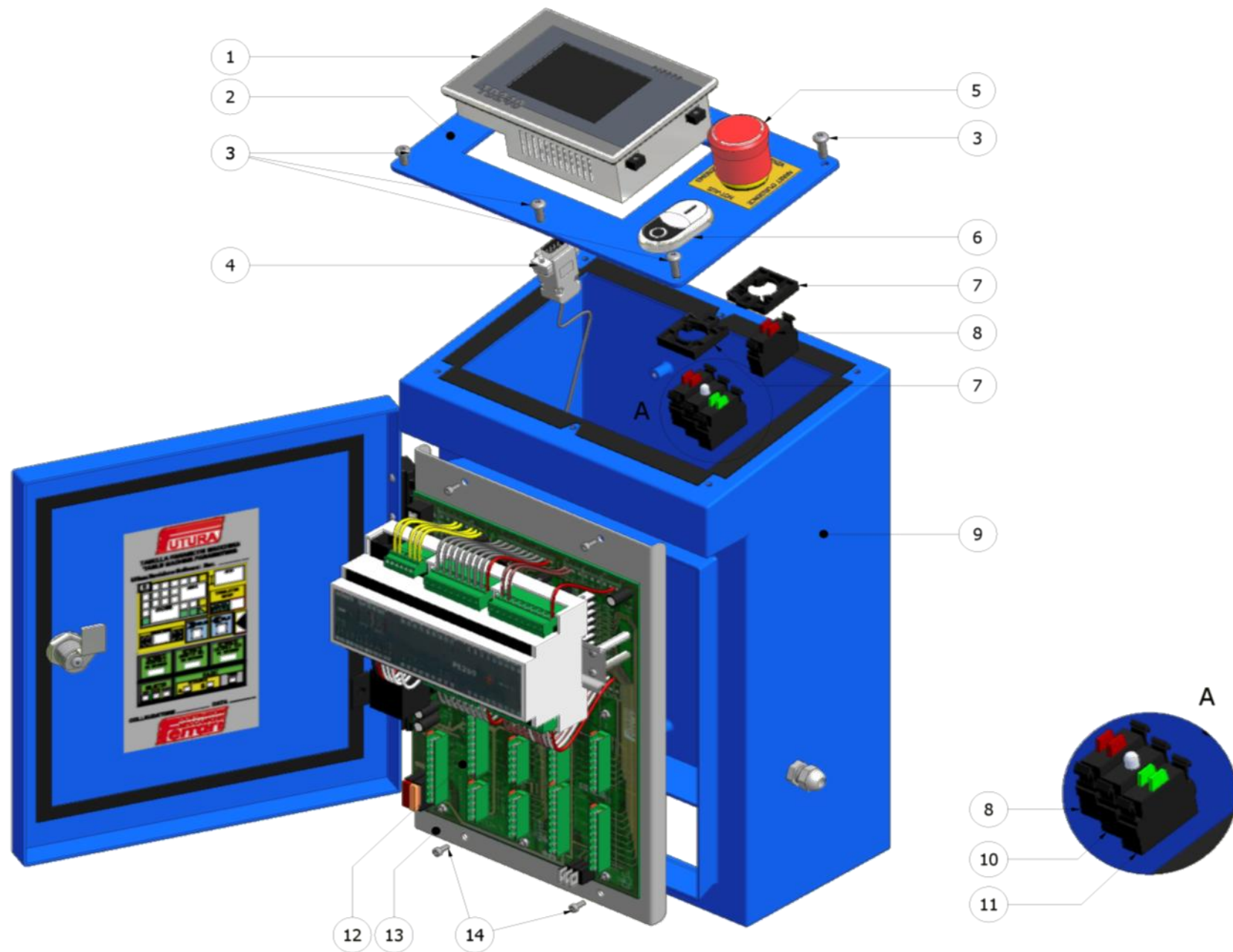


	CODICE	DESCRIZIONE		CODE	DESCRIPTION
1	FUT0725	Telaio elemento caricatore 2010	1	FUT0725	Loading unit 2010 frame
2	FUT0732	Carter copri selettore	2	FUT0732	Selector cover
3	FUT0703	Selettore unico 2010	3	FUT0703	Selector 2010
4	FUT0722	Corpo pre-bicchiere	4	FUT0722	Pre-cup casing
5	FUT0733	Carter copri specchio	5	FUT0733	Reflector cover
6	FUT0690	Specchio selettore 2010	6	FUT0690	Electric eye mirror 2010
7	0061	Vite M8x20	7	0061	Screw M8x20
8	0162	Rondella Ø8 elastica	8	0162	Elastic Washer Ø8
9	0161	Rondella Ø8	9	0161	Washer Ø8
10	FUT0628	Asta guida bicchieri	10	FUT0628	Cups guide bar
11	0857	Connettore selettori 8 poli	11	0857	Selector connector (8 poles)
12			12		
13			13		
14			14		
15			15		
16			16		
17			17		
18			18		
19			19		
20			20		

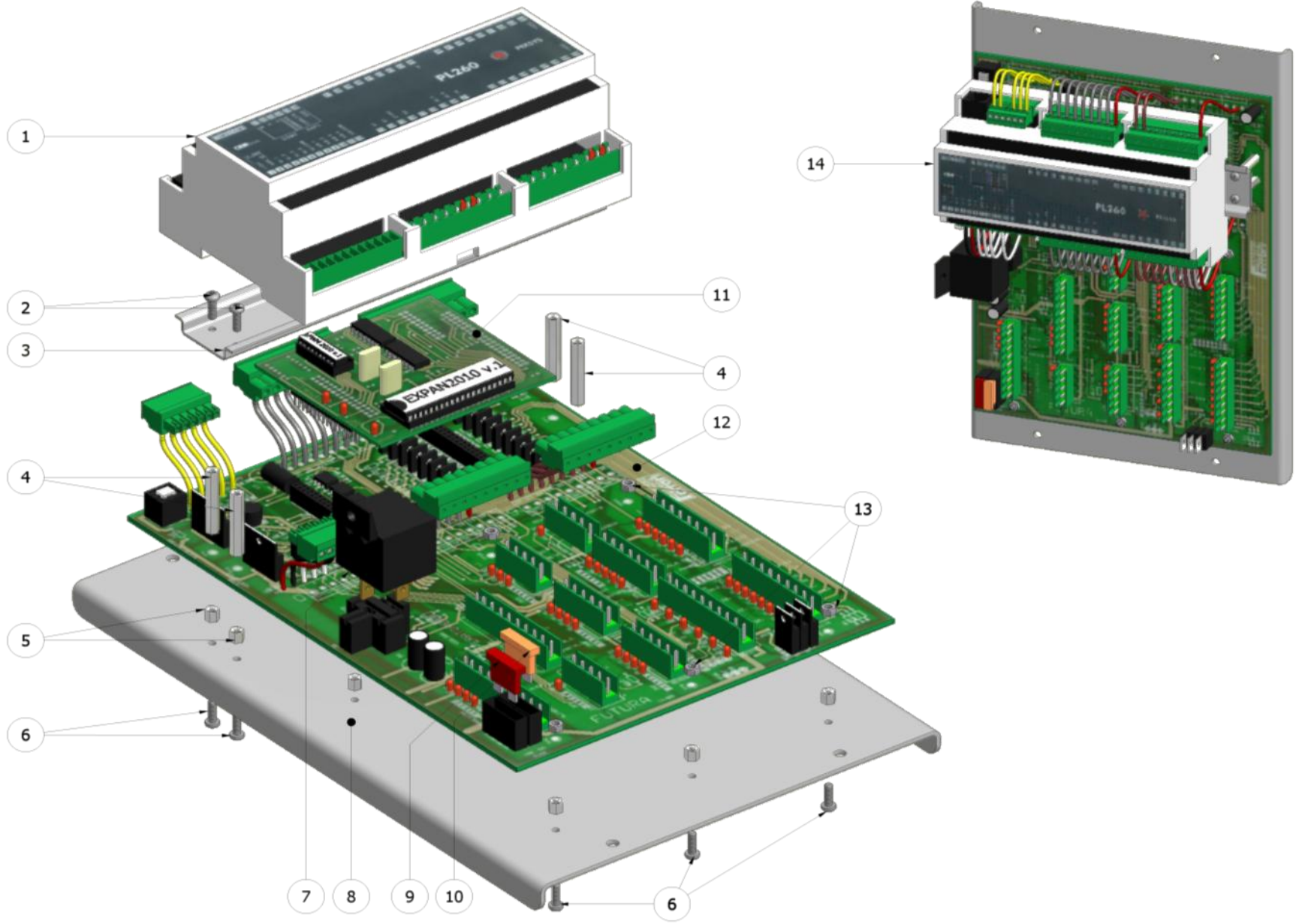


	CODICE	DESCRIZIONE		CODICE	DESCRIZIONE
1	FUT0628	Asta guida bicchieri	21	FUT0561	Supporto aghi
2	0498	Seeger Ø28 interno	22	0259	Testa di biella sferica 90° M6
3	0222	Boccola Ø16 con battuta	23	FUT0560	Paletta pre-bicchiere
4	FUT0722	Corpo pre-bicchiere 2010	24	0325	Raccordo innesto rapido Ø4 - M5 90°
5	0064	Vite M8x35	25	0612	Cilindro 12x50
6	0560	Boccola Ø8 con battuta	26		
7	0500	Gommino	27		
8	0041	Vite M6x15	28		
9	0258	Snodo dritto femmina M6	29		
10	0157	Rondella Ø6	30		
11	0209	Grano M5	31		
12	0561	Perno Ø8x50	32		
13	0158	Rondella Ø6 elastica	33		
14	FUT0694	Carter protezione selettore 2010	34		
15	0838	Raccordo innesto rapido Ø4 - M5 90° doppio	35		
16	0047	Vite M6x30 parzialmente filettata	36		
17	0856	Cilindro 12x25	37		
18	0056	Dado M6	38		
19	0264	Raccordo innesto rapido Ø4 - M5 a T	39		
20	FUT0096	Ago inox Ø3x70	40		

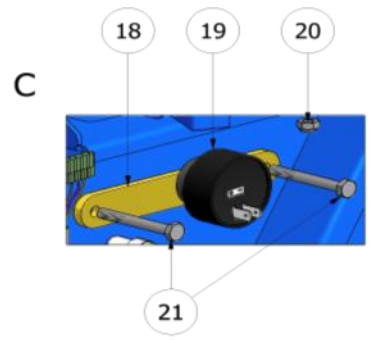
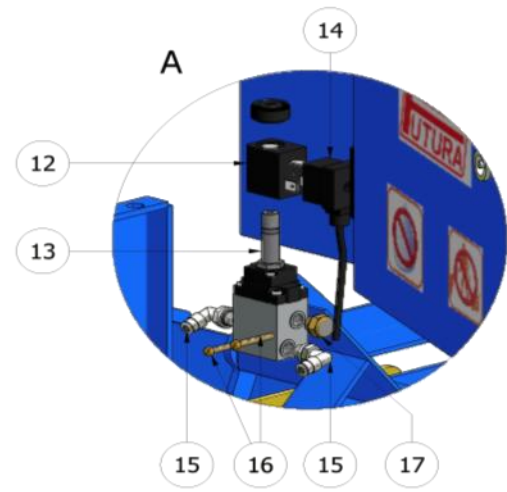
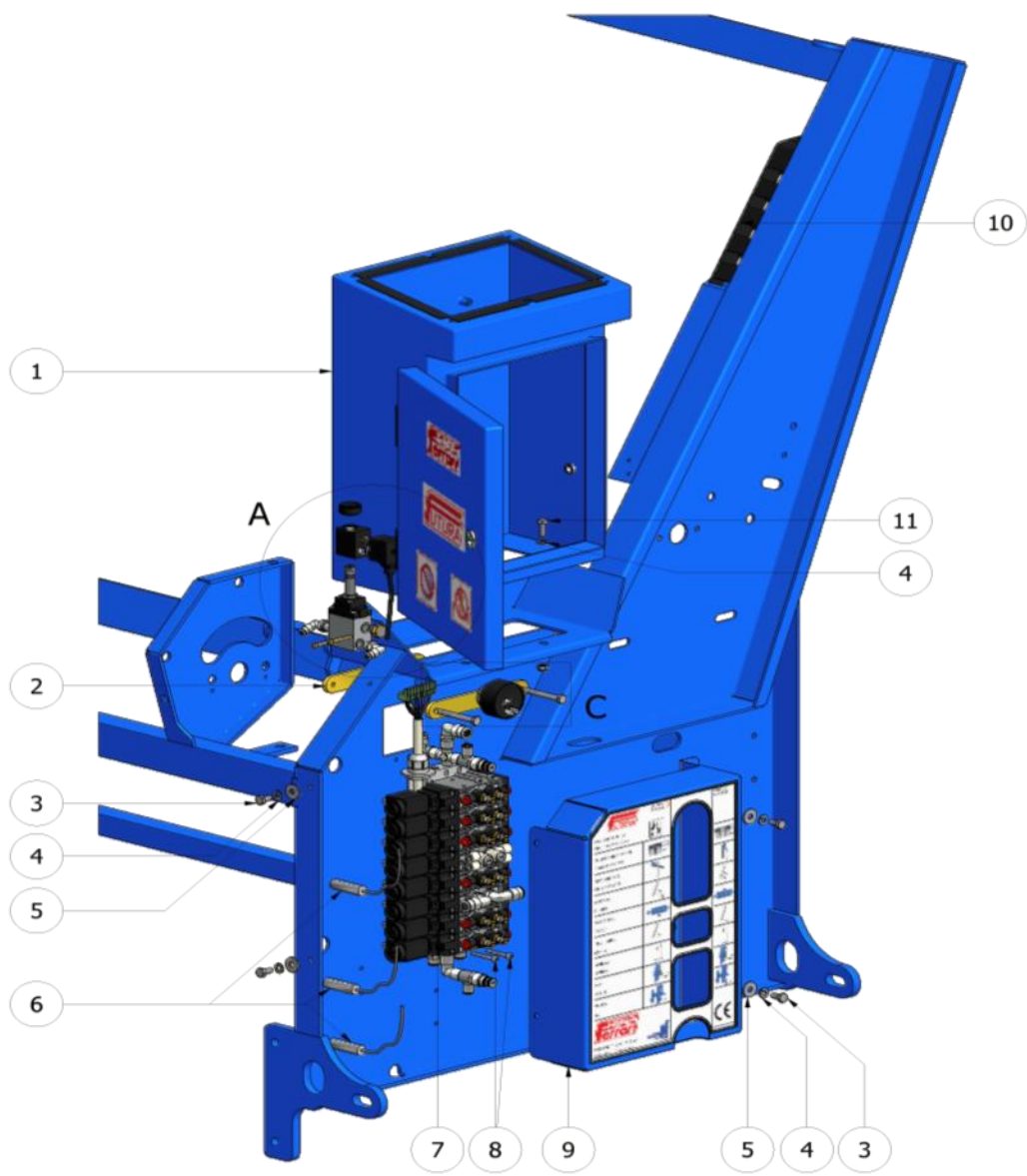
	CODE	DESCRIPTION		CODE	DESCRIPTION
1	FUT0628	Cups guide bar	21	FUT0561	Needles support
2	0498	Internal seeger Ø28	22	0259	Spherical shaped connecting rod head 90° M6
3	0222	Bushing Ø16 with beat	23	FUT0560	Pre-cup paddle
4	FUT0722	Pre-cup 2010 casing	24	0325	Quick-hitch junction Ø4 - M5 90°
5	0064	Screw M8x35	25	0612	Cylinder 12x50
6	0560	Bushing Ø8 with beat	26		
7	0500	Rubber	27		
8	0041	Screw M6x15	28		
9	0258	Straight articulation M6 - female	29		
10	0157	Washer Ø6	30		
11	0209	Dowel M5	31		
12	0561	Pin Ø8x50	32		
13	0158	Elastic Washer Ø6	33		
14	FUT0694	Selector 2010 cover	34		
15	0838	Quick-hitch junction Ø4 - M5 90° (double)	35		
16	0047	Screw M6x30 partially threaded	36		
17	0856	Cylinder 12x25	37		
18	0056	Screw nut M6	38		
19	0264	Quick-hitch junction Ø4 - M5 (T-shaped)	39		
20	FUT0096	Stainless needle Ø3x70	40		



	CODICE	DESCRIZIONE		CODE	DESCRIPTION
1	FUT0584	TD240	1	FUT0584	TD240
2	FUT0719	Piastra supporto TD240	2	FUT0719	TD240 support plaque
3	0957	Vite M5x16 brugola testa tonda	3	0957	Screw M5x16 socked head cap
4	FUT0585	Cavo seriale TD240	4	FUT0585	Serial cable TD240
5	0879	Pulsante emergenza	5	0879	Emergency button
6	0880	Pulsante ON/OFF	6	0880	ON/OFF button
7	0875	Porta frutti Ø22	7	0875	Box outlet Ø22
8	0876	Contatto NC	8	0876	Electrical contact NC
9	FUT0718	Cassetta quadro elettrico	9	FUT0718	Electrical junction box
10	0877	Contatto spia 12V	10	0877	Warning electrical contact 12V
11	0878	Contatto NA	11	0878	Electrical contact NA
12	FUT0588	Scheda madre elemento futura completa	12	FUT0588	FUTURA element motherboard (complete)
13	FUT0589	Supporto scheda madre elemento futura	13	FUT0589	FUTURA element motherboard support
14	0017	Vite M4x8 brugola	14	0017	Socket head screw M4x8
15			15		
16			16		
17			17		
18			18		
19			19		
20			20		

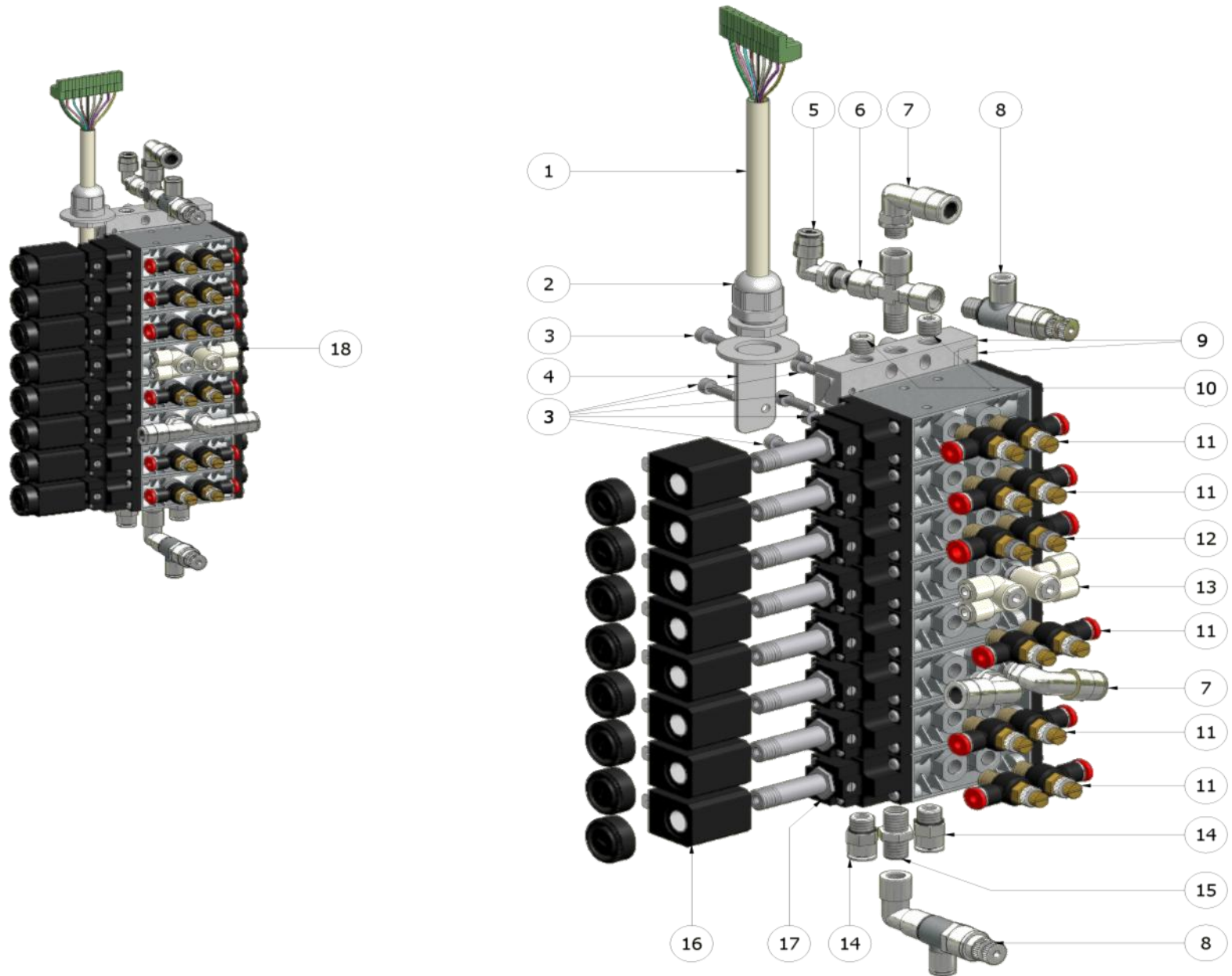


	CODICE	DESCRIZIONE		CODE	DESCRIPTION
1	FUT0590	PLC tipo PL260	1	FUT0590	PLC model PL260
2	0881	Vite M3x6 testa a croce	2	0881	Phlips screw M3x6
3	FUT0591	Barra Omega	3	FUT0591	Omega bar
4	0885	Colonna M3x5 M/F	4	0885	Stuld bolt M3x5 M/F
5	0555	Colonna M3x5 F/F	5	0555	Stuld bolt M3x5 F/M
6	0562	Vite M3x8 testa a croce	6	0562	Phlips screw M3x8
7	0882	Relè Bosch 0332019150	7	0882	Relay Bosch 0332019150
8	FUT0589	Supporto scheda madre elemento futura	8	FUT0589	FUTURA element motherboard support
9	0883	Fusibile 5A	9	0883	Fuse 5A
10	0884	Fusibile 10A	10	0884	Fuse 10A
11	FUT0592	Scheda espansione	11	FUT0592	Extension Board
12	FUT0593	Scheda madre elemento futura	12	FUT0593	FUTURA element motherboard
13	0015	Dado M3 ottone	13	0015	Brass screw nut M3
14	FUT0588	Scheda madre elemento futura completa	14	FUT0588	FUTURA element motherboard (complete)
15			15		
16			16		
17			17		
18			18		
19			19		
20			20		

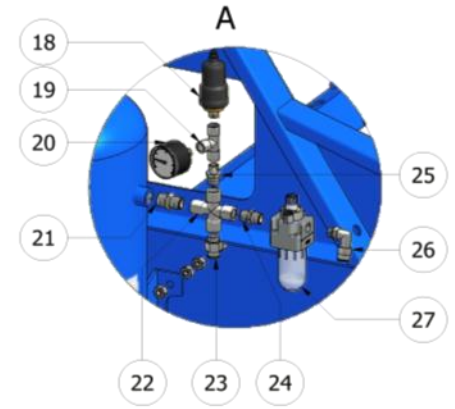
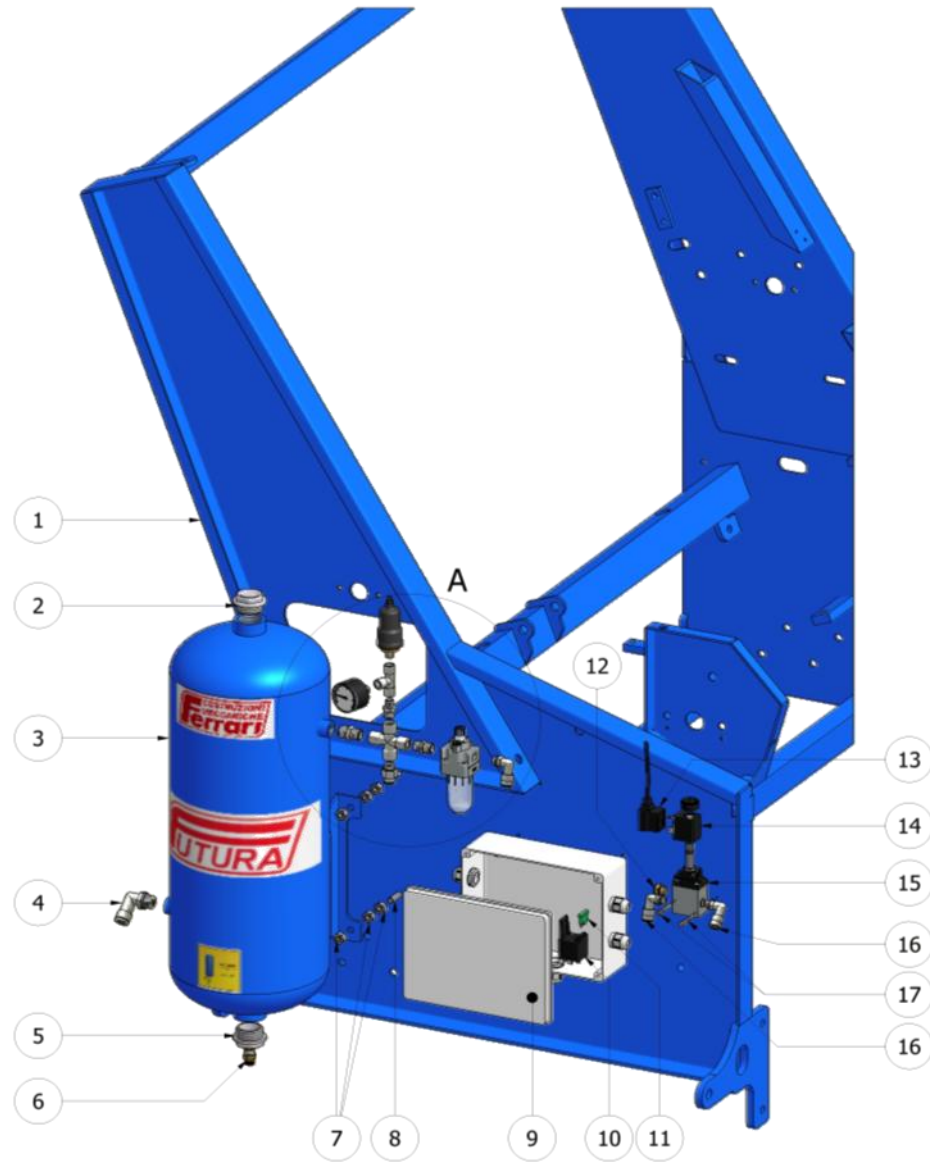


	CODICE	DESCRIZIONE		CODICE	DESCRIZIONE
1	FUT0718	Cassetta quadro elettrico	21	0815	Vite M6x50 parzialmente filettata
2	FUT0744	Piastra ferma fili interna	22		
3	0039	Vite M6x10	23		
4	0158	Rondella Ø6 elastica	24		
5	0387	Rondella Ø6x18	25		
6	0523	Sensore Ø12 sensibilità 4 con filo	26		
7	FUT0717	Batteria pneumatica 2010	27		
8	0967	Vite M4x30 brugola	28		
9	FUT0742	Carter batteria pneumatica 2010	29		
10	FUT0074	Catena guida tubi	30		
11	0041	Vite M6x15	31		
12	0869	Bobina 12V 3.5Watt	32		
13	0786	Elettrovalvola 3/2	33		
14	0793	Connettore rettangolare elettrovalvole pneumatiche	34		
15	0253	Raccordo innesto rapido Ø4 - 1/8" 90°	35		
16	0965	Vite M4x30 testa a taglio ottone	36		
17	0452	Silenziatore 1/8"	37		
18	FUT0745	Piastra ferma fili esterna	38		
19	0966	Cigalino	39		
20	0057	Dado M6 autobloccante	40		

	CODE	DESCRIPTION		CODE	DESCRIPTION
1	FUT0718	Electric board box	21	0815	Screw M6x50 partially threaded
2	FUT0744	Wire lock plate	22		
3	0039	Screw M6x10	23		
4	0158	Elastic washer Ø6	24		
5	0387	Washer Ø6x18	25		
6	0523	Sensor Ø12 sensitivity 4mm with wire	26		
7	FUT0717	Pneumatic battery 2010	27		
8	0967	Socket head screw M4x30	28		
9	FUT0742	Pneumatic battery 2010 cover	29		
10	FUT0074	Pipes guide chain	30		
11	0041	Screw M6x15	31		
12	0869	Coil 12V 3.5 Watt	32		
13	0786	Solenoid valve 3/2	33		
14	0793	Rectangular connector for pneumatic solenoid valves	34		
15	0253	Quick-hitch junction Ø4 -1/8" 90°	35		
16	0965	Brass slot screw M4x30	36		
17	0452	Noise suppressor 1/8"	37		
18	FUT0745	External wire lock plate	38		
19	0966	Buzzer	39		
20	0057	Self-locking screw nut M6	40		

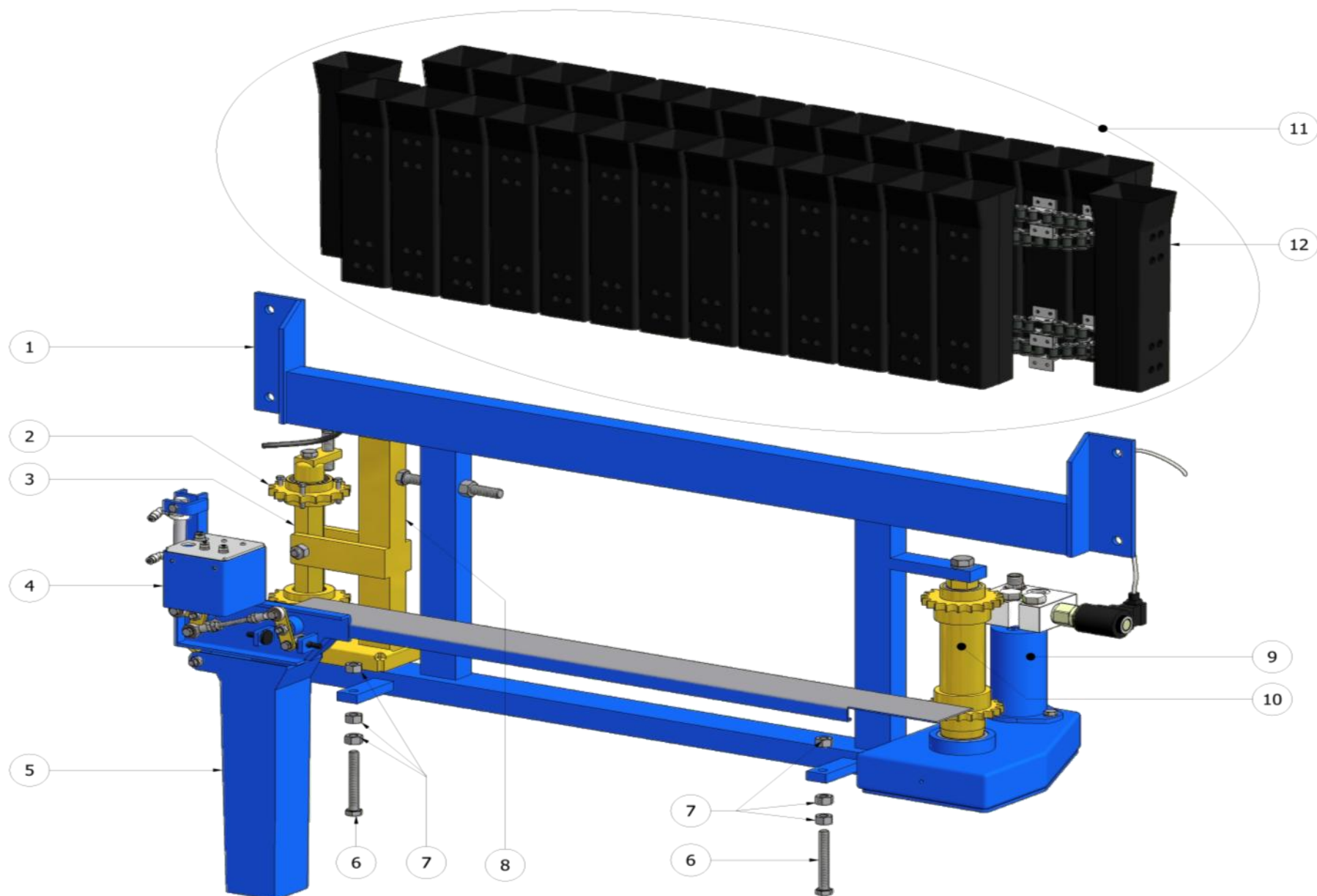


	CODICE	DESCRIZIONE		CODE	DESCRIPTION
1	0950	Morsetto cavi batteria pneumatica 2010	1	0950	Pneumatic battey 2010 cables clamps
2	0314	Pressacavo PG 11 completo	2	0314	Cable gland PG 11 (complete)
3	0952	Vite M4x15 brugola	3	0952	Socket head screw M4x15
4	FUT0716	Piastrina supporto PG11 cavi batteria pneumatica	4	FUT0716	Support plaque PG11 pneumatic battery cables
5	0371	Raccordo innesto rapido Ø6 - 1/8" 90°	5	0371	Quick-hitch junction Ø6 - 1/8" 90°
6	0953	Raccordo a croce M/F 1/8"	6	0953	Crossover connection M/F 1/8"
7	0396	Raccordo innesto rapido Ø8 - 1/8" 90°	7	0396	Quick-hitch junction Ø8 - 1/8" 90°
8	0849	Regolatore di pressione Ø4 - 1/8"	8	0849	Pressure regulator Ø4 - 1/8"
9	FUT0715	Supporto alluminio valvole batteria pneumatica	9	FUT0715	Pneumatic battery valve alluminium support
10	0954	Tappo 1/8" piano	10	0954	Cap 1/8" flat
11	0955	Regolatore di flusso Ø4 - 1/8"	11	0955	Flow regulator Ø4 - 1/8"
12	0956	Regolatore di flusso Ø6 - 1/8"	12	0956	Flow regulator Ø6 - 1/8"
13	0850	Raccordo innesto rapido Ø4 - 1/8" 90° doppio	13	0850	Quick-hitch junction Ø4 - 1/8" 90° (double)
14	0341	Raccordo innesto rapido Ø6 - 1/8" dritto	14	0341	Quick-hitch junction Ø6 - 1/8" straight
15	0470	Nipples 1/8"	15	0470	Nipples 1/8"
16	0869	Bobina 12V 3.5Watt	16	0869	Coil 12V 3.5 Watt
17	0951	Elettrovalvola 5/2 AC7500	17	0951	Solenoid valve 5/2 AC 7500
18	FUT0717	Batteria pneumatica 2010	18	FUT0717	Pneumatic battery 2010
19			19		
20			20		

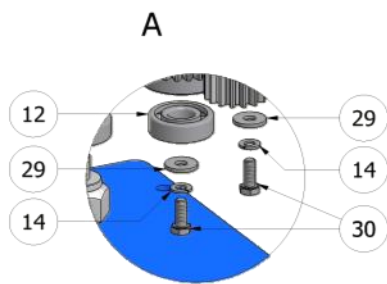
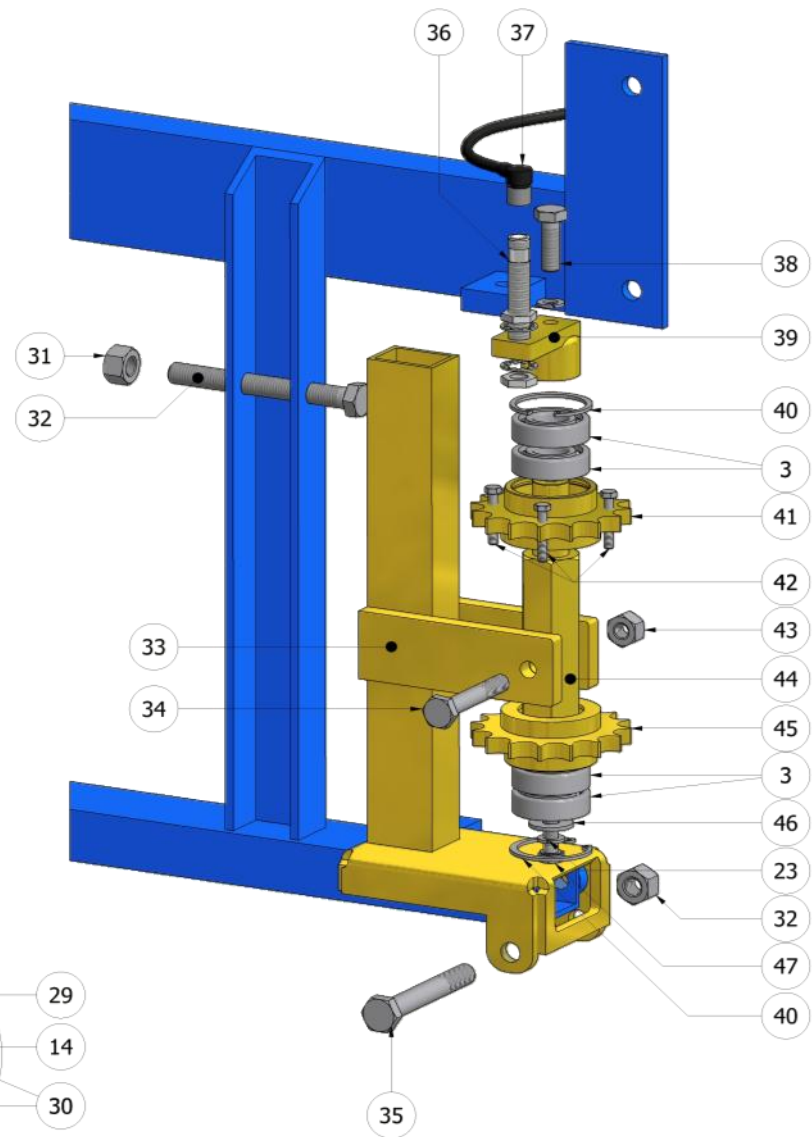
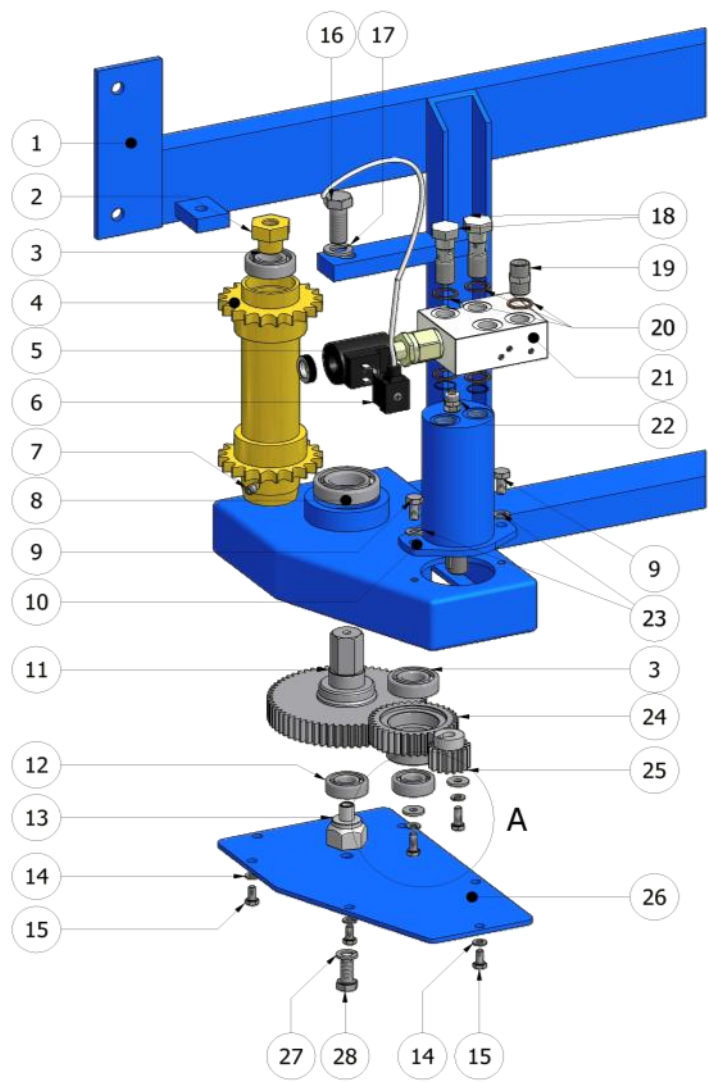


	CODICE	DESCRIZIONE		CODICE	DESCRIZIONE
1	FUT0725	Telaio elemento caricatore 2010	21	0339	Nipples 3/8" - 1/4"
2	0964	Tappo 1"	22	0920	Raccordo a croce 1/4"
3	FUT0741	Serbatoio aria 200 lt. blu	23	0394	Raccordo innesto rapido Ø8 - 1/4" dritto
4	0909	Raccordo innesto rapido Ø8 - 3/8" 90°	24	0338	Nipples 1/4"
5	0963	Riduzione 1" - 1/4"	25	0468	Nipples 1/4" - 1/8"
6	0444	Galletto spurgo 1/4"	26	0397	Raccordo innesto rapido Ø8 - 1/4" 90°
7	0076	Dado M8	27	0962	Lubrificatore AL20-F02
8	0063	Vite M8x30	28		
9	0900	Scatola GEWISS 44207	29		
10	0896	Relè 30A 12V	30		
11	0751	Fusibile 30A	31		
12	0452	Silenziatore 1/8"	32		
13	0793	Connettore rettangolare elettrovalvole pneumatiche	33		
14	0869	Bobina 12V 3.5Watt	34		
15	0786	Elettrovalvola 3/2	35		
16	0396	Raccordo innesto rapido Ø8 - 1/8" 90°	36		
17	0965	Vite M4x30 testa a taglio ottone	37		
18	0515	Pressostato	38		
19	0471	Raccordo 1/8" a T	39		
20	0791	Manometro max 10 bar	40		

	CODE	DESCRIPTION		CODE	DESCRIPTION
1	FUT0725	Loading unit frame 2010	21	0339	Nipples 3/8" - 1/4"
2	0964	Cap 1"	22	0920	Crossover connection 1/4"
3	FUT0741	200 lt. Blue air tank	23	0394	Quick-hitch junction Ø8 - 1/4" straight
4	0909	Quick-hitch junction Ø8 - 3/8" 90°	24	0338	Nipples 1/4"
5	0963	Adaptor 1" - 1/4"	25	0468	Nipples 1/4" - 1/8"
6	0444	Flushing wing nut 1/4"	26	0397	Quick-hitch junction Ø8 - 1/4" 90°
7	0076	Screw nut M8	27	0962	Lubricator AL20-F02
8	0063	Screw M8x30	28		
9	0900	GEWISS box 44207	29		
10	0896	Relay 30A 12V	30		
11	0751	Fuse 30A	31		
12	0452	Noise suppressor 1/8"	32		
13	0793	Rectangular connector for pneumatic solenoid valves	33		
14	0869	Coil 12V 3.5 Watt	34		
15	0786	Solenoid Valve 3/2	35		
16	0396	Quick-hitch junction Ø8 - 1/8" 90°	36		
17	0965	Brass slot screw M4x30	37		
18	0515	Pressure switch	38		
19	0471	Junction 1/8" T-shaped	39		
20	0791	Pressure gauge (Max 10 bar)	40		

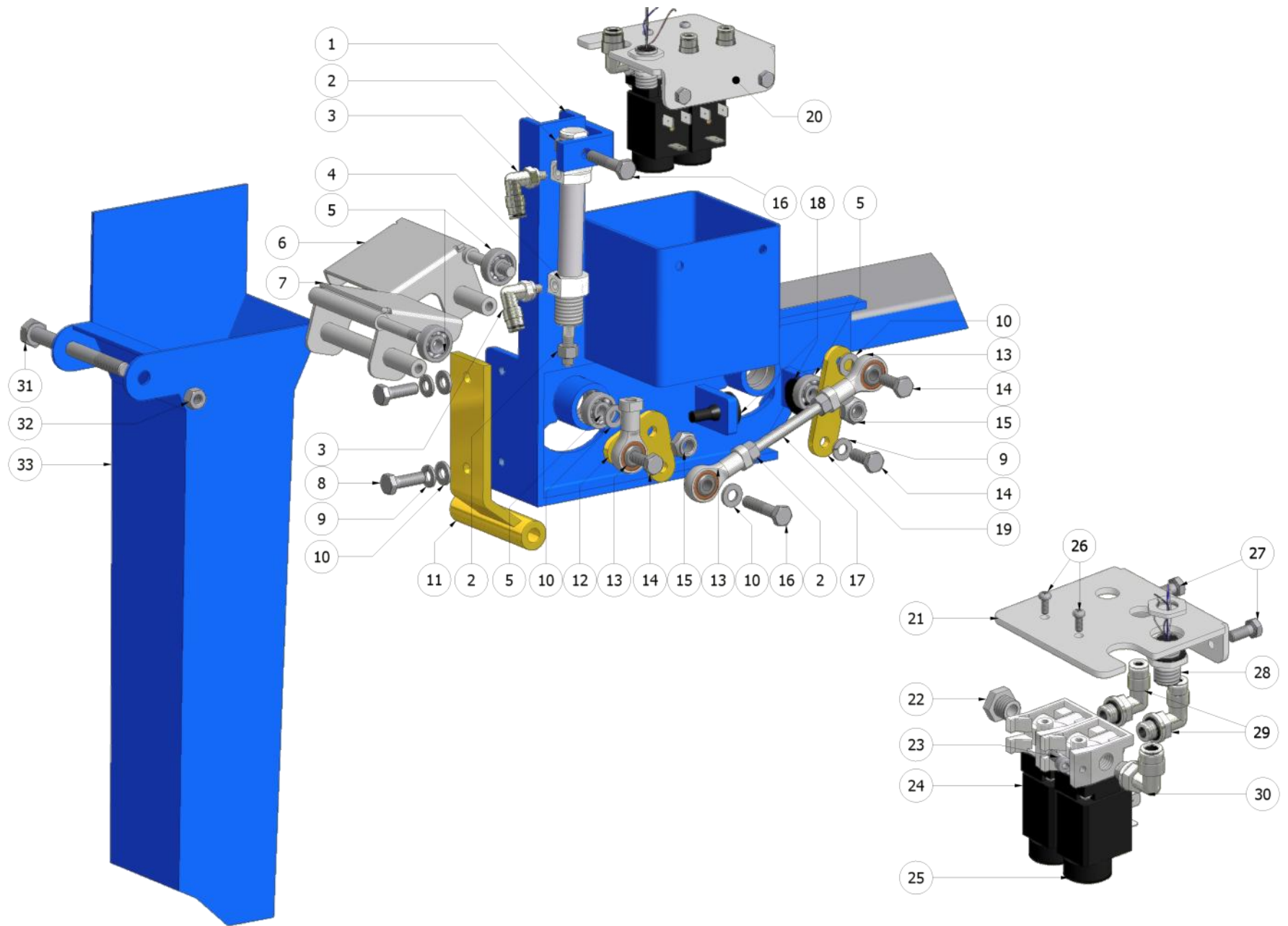


	CODICE	DESCRIZIONE		CODE	DESCRIPTION
1	FUT0594	Telaio catenaria	1	FUT0594	Catenary frame
2	FUT0122	Ingranaggio superiore catenaria	2	FUT0122	Catenary superior gear
3	FUT0121	Esagono porta ingranaggi tenditore catenaria	3	FUT0121	Hexagon gear-holder for catenary tightener
4	FUT0596	Gruppo scivolo catenaria	4	FUT0596	Catenary sleeve group
5	FUT0244	Tubo a filo interno	5	FUT0244	Internal pipe
6	0087	Vite M10x80	6	0087	Screw M10x80
7	0092	Dado M10	7	0092	Screw nut M10
8	FUT0595	Supporto esagono tenditore catenaria	8	FUT0595	Catenary tightener hexagonal support
9	FUT0124	Motorino 32 cm ³	9	FUT0124	Hydraulic motor 32 cm ³
10	FUT0114	Doppio ingranaggio movimento catenaria	10	FUT0114	Double gear for catenary
11	FUT0597	Gruppo bicchieri catenaria	11	FUT0597	Catenary cups group
12	FUT0508	Bicchiera catenaria	12	FUT0508	Catenary cup
13			13		
14			14		
15			15		
16			16		
17			17		
18			18		
19			19		
20			20		



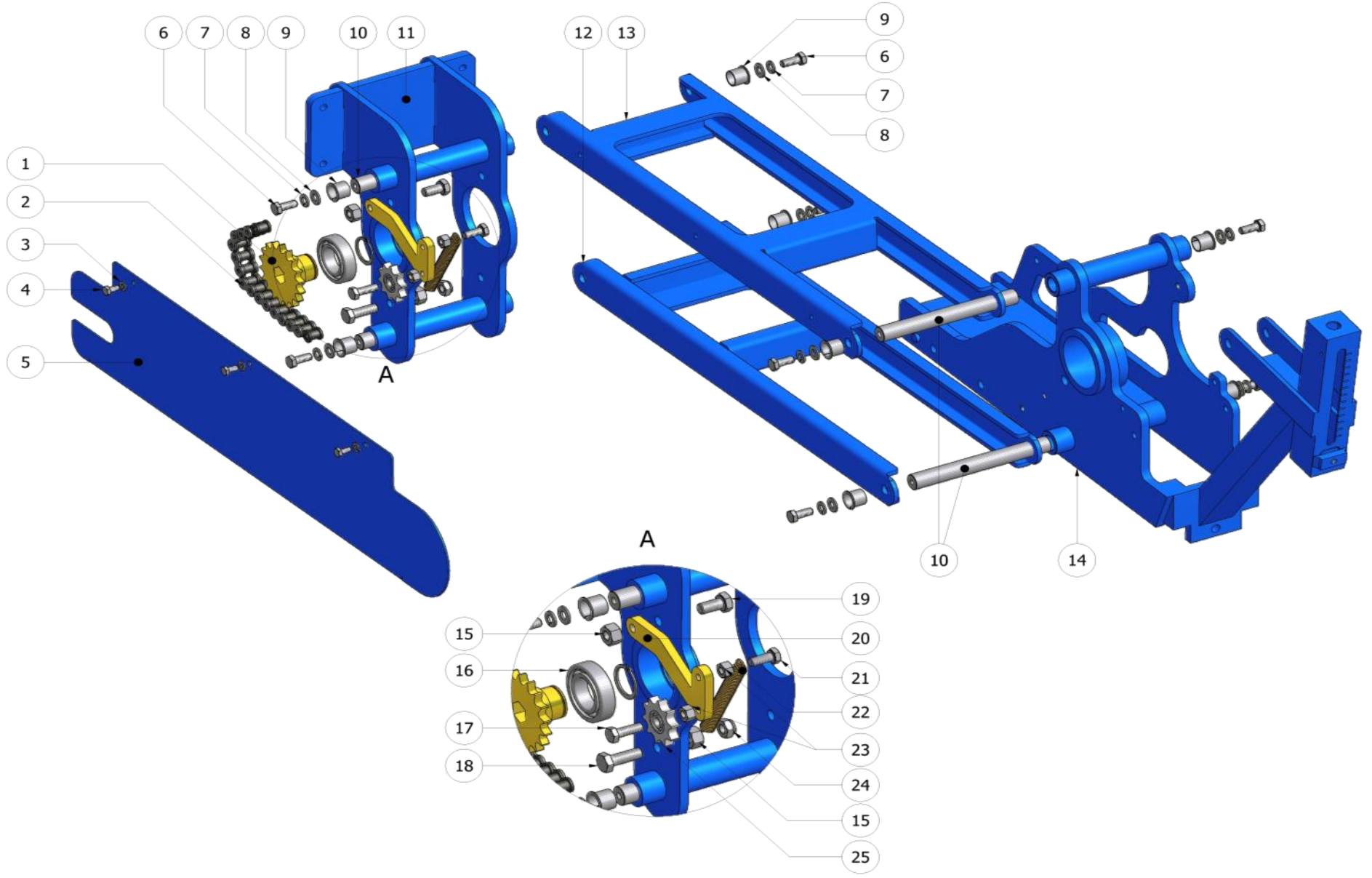
	CODICE	DESCRIZIONE		CODICE	DESCRIZIONE
1	FUT0594	Telaio catenaria	25	FUT0126	Ingranaggio piccolo motore
2	FUT0112	Supporto superiore doppio ingranaggio	26	FUT0117	Coperchio ingranaggi telaio catenaria
3	0181	Cuscinetto 6004	27	0166	Rondella Ø10 elastica
4	FUT0114	Doppio ingranaggio movimento catenaria	28	0079	Vite M10x20
5	0901	Bobina 12V elettrovalvola idraulica	29	0160	Rondella Ø6x24
6	0902	Connettore valvola idraulica	30	0041	Vite M6x15
7	0213	Grano M8	31	0113	Dado M12
8	0182	Cuscinetto 6006	32	0563	Vite M12x120
9	0060	Vite M8x15	33	FUT0595	Supporto esagono tenditore catenaria
10	FUT0124	Motorino idraulico 32cm ³	34	0475	Vite M10x65 parzialmente filettata
11	FUT0633	Ingranaggio Z=63	35	0564	Vite M12x90 parzialmente filettata
12	0185	Cuscinetto 6202	36	0551	Sensore Ø12 sensibilità 4 mm con connettore
13	FUT0125	Supporto inferiore doppio ingranaggio	37	0836	Cavo sensore 12V
14	0158	Rondella Ø6 elastica	38	0081	Vite M10x30
15	0039	Vite M6x10	39	FUT0123	Supporto sensore catenaria
16	0118	Vite M14x35	40	0565	Seeger Ø42 interno
17	0172	Rondella Ø14 elastica	41	FUT0122	Ingranaggio superiore catenaria
18	0465	Vite forata 3/8"	42	0490	Vite M5x30 parzialmente filettata
19	0482	Niples 3/8"	43	0092	Dado M10
20	0579	Rondella 3/8"	44	FUT0121	Esagono porta ingranaggi tenditore catenaria
21	0903	Valvola idraulica catenaria	45	FUT0120	Ingranaggio inferiore catenaria
22	0409	Raccordo a vite Ø6 - 1/8" dritto	46	0163	Rondella Ø8x24
23	0162	Rondella Ø8 elastica	47	0061	Vite M8x20
24	FUT0127	Ingranaggio intermedio Z=35	48		

	CODE	DESCRIPTION		CODE	DESCRIPTION
1	FUT0594	Catenary frame	25	FUT0126	Small motor gear
2	FUT0112	Double gear top support	26	FUT0117	Catenary frame gears cover
3	0181	Bearing 6004	27	0166	Elastic Washer Ø10
4	FUT0114	Catenary double gear	28	0079	Screw M10x20
5	0901	Coil 12V with hydraulic solenoid valve	29	0160	Elastic washer Ø6x24
6	0902	Hydraulic valve connector	30	0041	Screw M6x12
7	0213	Dowel M8	31	0113	Screw nut M12
8	0182	Bearing 6006	32	0563	Screw M12x120
9	0060	Screw M8x15	33	FUT0595	Catenary tightener hexagonal support
10	FUT0124	Hydraulic motor 32 cm ³	34	0475	Screw M10x65 partially threaded
11	FUT0633	Gear Z=63	35	0564	Screw M12x90 partially threaded
12	0185	Bearing 6202	36	0551	Sensor Ø12 sensitivity 4mm with connector
13	FUT0125	Double gear lower support	37	0836	Sensor cable 12V
14	0158	Elastic Washer Ø6	38	0081	Screw M10x30
15	0039	Screw M6x10	39	FUT0123	Catenary sensor support
16	0118	Screw M14x35	40	0565	Internal seeger Ø42
17	0172	Elastic Washer Ø14	41	FUT0122	Catenary top gear
18	0465	Drilled screw 3/8"	42	0490	Screw M5x30 partially threaded
19	0482	Nipples 3/8"	43	0092	Screw nut M10
20	0579	Washer 3/8"	44	FUT0121	Hexagon gear-holder for catenary tightener
21	0903	Catenary hydraulic valve	45	FUT0120	Catenary lower gear
22	0409	Screw junction Ø6 - 1/8" straight	46	0163	Washer Ø8x24
23	0162	Elastic washer Ø8	47	0061	Screw M8x20
24	FUT0127	Intermediate gear Z=35	48		



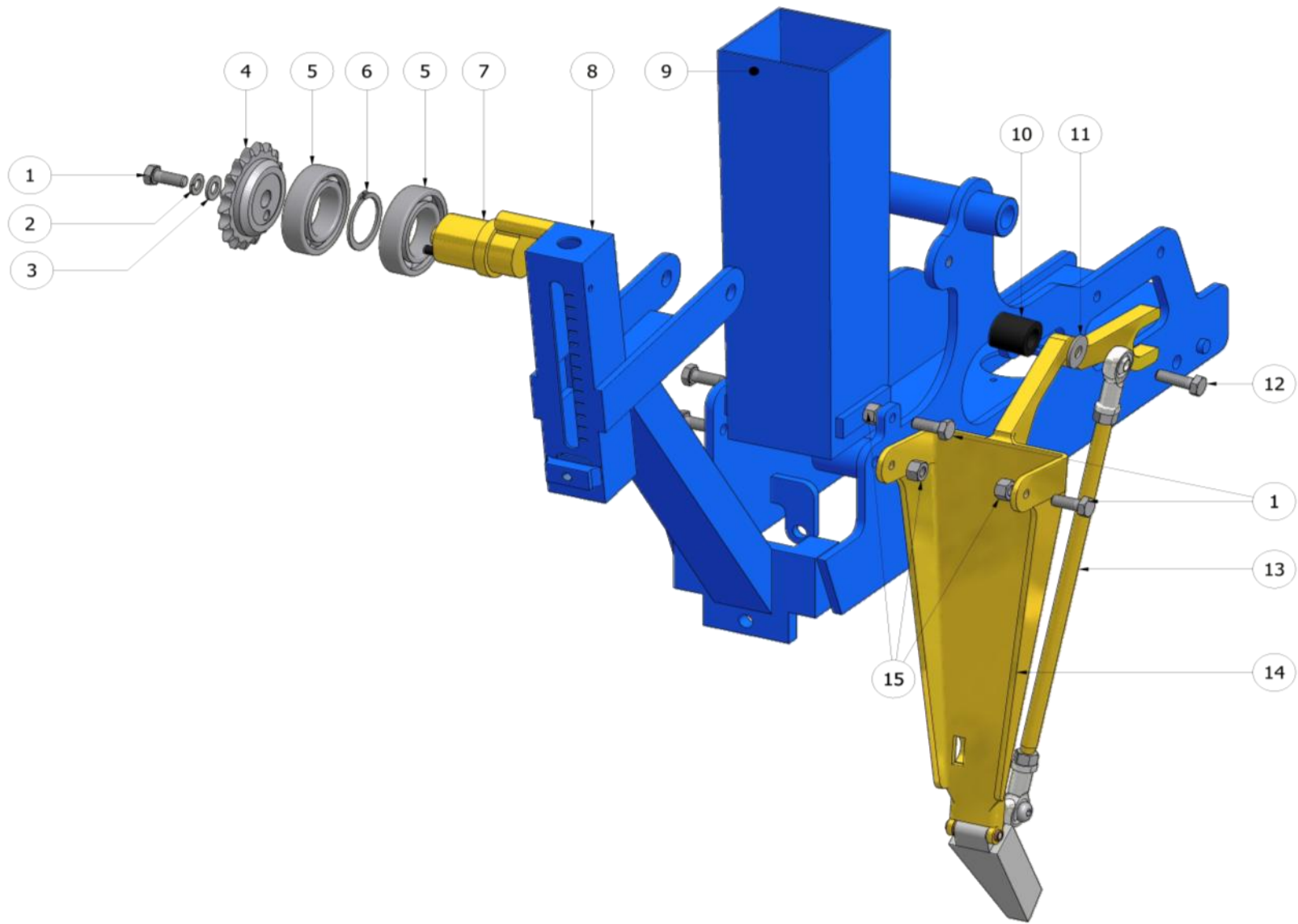
	CODICE	DESCRIZIONE		CODICE	DESCRIZIONE
1	FUT0611	Scivolo catenaria futura	21	FUT0655	Carter sostegno valvole otturatori
2	0056	Dado M6	22	0448	Tappo 1/8"
3	0325	Raccordo innesto rapido Ø4 - M5 90°	23	0020	Vite M4x12 brugola
4	0856	Cilindro SP	24	0845	Valvola pilotino NA
5	0184	Cuscinetto 626	25	0846	Valvola pilotino NC
6	FTT0056	Mezzo otturatore secondario	26	0562	Vite M3x8 testa a croce
7	FTT0057	Mezzo otturatore primario	27	0842	Vite M5x12
8	0044	Vite M6x20	28	0858	Connettore PG9 4vie
9	0158	Rondella Ø6elastica	29	0253	Raccordo innesto rapido Ø4 - 1/8" 90°
10	0157	Rondella Ø6	30	0371	Raccordo innesto rapido Ø6 - 1/8" 90°
11	FUT0246	Sostegno tubo a sfilo interno	31	0071	Vite M8x80 filetto parziale
12	FTT0050	Leva a "L" otturatore	32	0076	Dado M8
13	0258	Snodo dritto femmina M6	33	FUT0244	Tubo a sfilo interno
14	0041	Vite M6x15	34		
15	0057	Dado M6 autobloccante	35		
16	0047	Vite M6x30 filetto parziale	36		
17	0634	Barra filettata M6x75 (movimento otturatori)	37		
18	0500	Gommino	38		
19	FTT0051	Leva dritta otturatore	39		
20	FUT0640	Gruppo valvole otturatori	40		

	CODE	DESCRIPTION		CODE	DESCRIPTION
1	FUT0611	FUTURA catenary sleeve	21	FUT0655	Shutters valves support cover
2	0056	Screw nut M6	22	0448	Cap 1/8"
3	0325	Quick-hitch junction Ø4 - M5 90°	23	0020	Socked head screw M4x12
4	0856	SP Cylinder	24	0845	Pilot valve NA
5	0184	Bearing 626	25	0846	Pilot valve NC
6	FTT0056	Secondary shutter	26	0562	Philips screw M3x8
7	FTT0057	Primary shutter	27	0842	Screw M5x12
8	0044	Screw M6x20	28	0858	Screw M5x12
9	0158	Elastic washer Ø6	29	0253	PG9 connector (4 paths)
10	0157	Washer Ø6	30	0371	Quick-hitch junction Ø4 - 1/8" 90°
11	FUT0246	Internal pipe support	31	0071	Quick-hitch junction Ø6 - 1/8" 90°
12	FTT0050	Shutter L-shaped lever	32	0076	Screw nut M8
13	0258	Straight articulation M6 - female	33	FUT0244	Internal tube
14	0041	Screw M6x15	34		
15	0057	Self-locking screw nut M6	35		
16	0047	Screw M6x30 partially threaded	36		
17	0634	Threaded bar M6x75 (for shutters)	37		
18	0500	Rubber	38		
19	FTT0051	Shutter straight lever	39		
20	FUT0640	Shutters valves group	40		

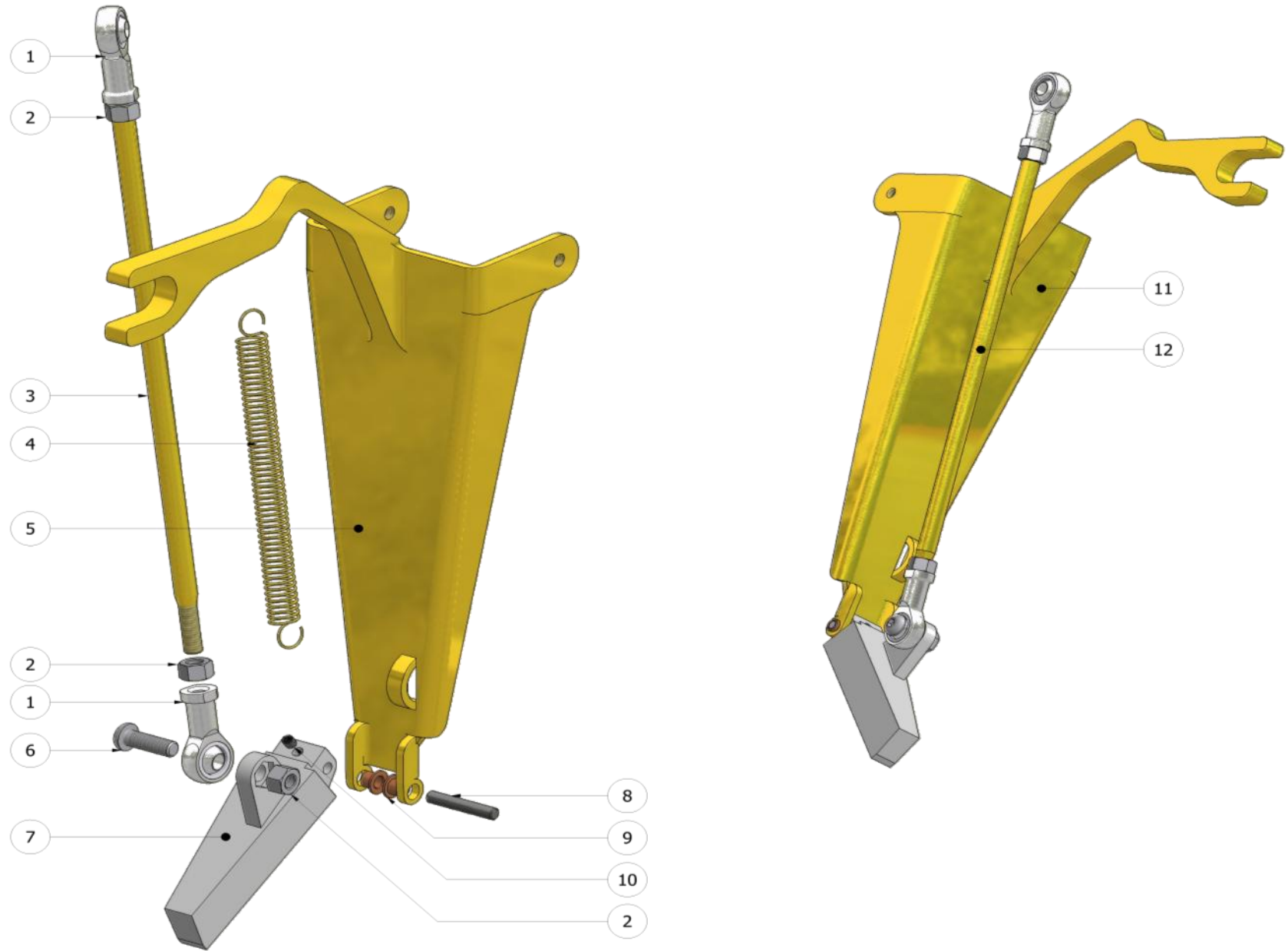


	CODICE	DESCRIZIONE		CODICE	DESCRIZIONE
1	FMX0040	Pignone Z=18 per trasmissione elemento	21	0063	Vite M8x30
2	FER0220	Catena	22	FUT0149	Molla piastrina tendicatena
3	0158	Rondella Ø6 elastica	23	0076	Dado M8
4	0040	Vite M6x12	24	0093	Dado M10 autobloccante
5	FTT0025	Carter copri catena	25	FUT0197	Ingranaggio tenditore catena
6	0061	Vite M8x20	26		
7	0162	Rondella Ø8 elastica	27		
8	0161	Rondella Ø8	28		
9	0985	Paf Ø16 con battuta	29		
10	FUT0155	Spina Ø16x172mm	30		
11	FUT0146	Sostegno fisso gruppo vomere	31		
12	FUT0174	Doppia biella inferiore sostegno vomere	32		
13	FUT0183	Doppia biella superiore sostegno vomere	33		
14	FUT0221	Telaio gruppo vomere	34		
15	0092	Dado M10	35		
16	0182	Cuscinetto 6006	36		
17	0062	Vite M8x25	37		
18	0081	Vite M10x30	38		
19	0079	Vite M10x20	39		
20	FUT0295	Piastrina tendicatena 2009	40		

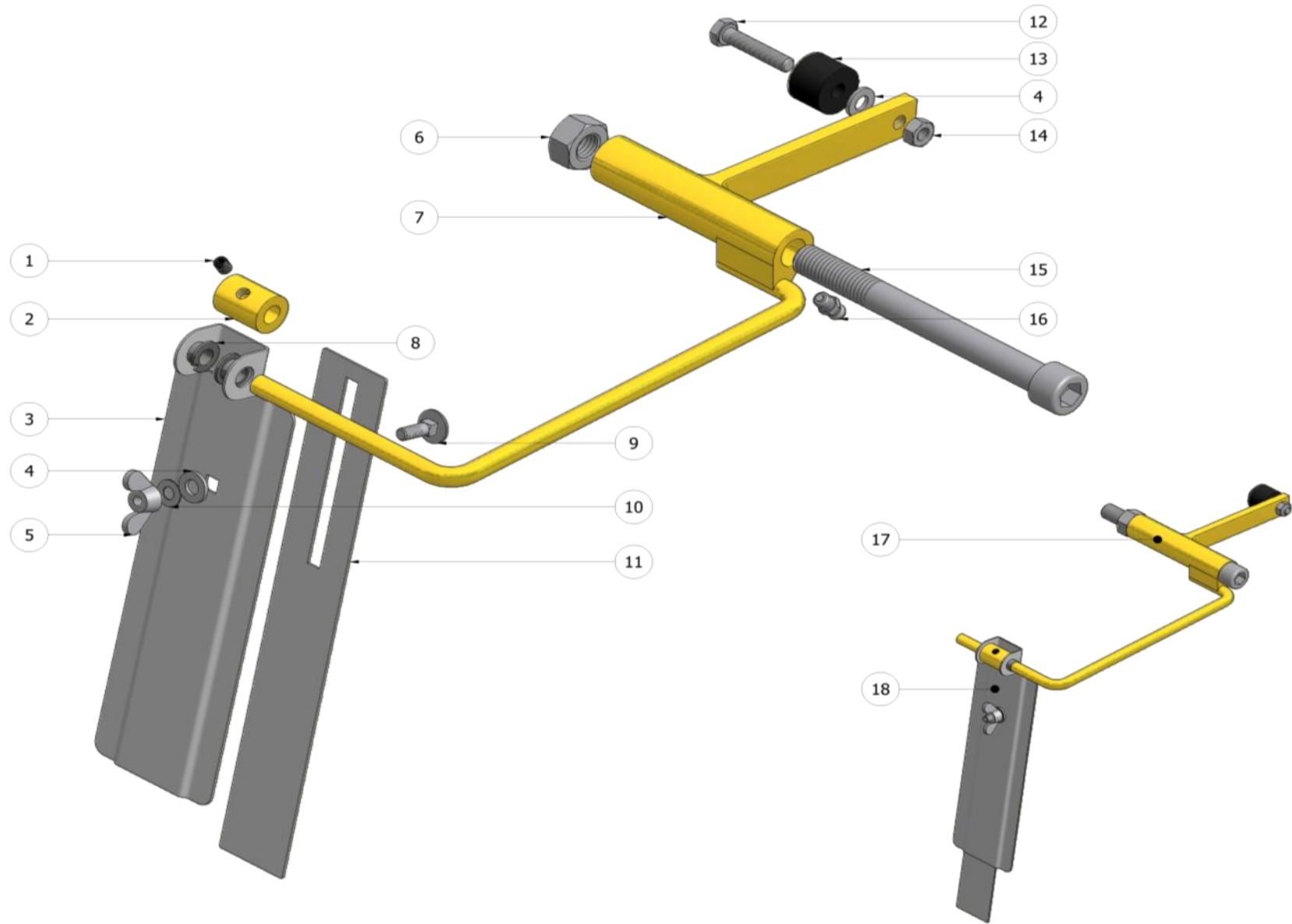
	CODE	DESCRIPTION		CODE	DESCRIPTION
1	FMX0040	Pinion (Z=18) for element transmission	21	0063	Screw M8x30
2	FER0220	Chain	22	FUT0149	Chain tightener plaque spring
3	0158	Elastic washer Ø6	23	0076	Screw nut M8
4	0040	Screw M6x12	24	0093	Self-locking screw nut M10
5	FTT0025	Chain cover	25	FUT0197	Chain tightener gear
6	0061	Screw M8x20	26		
7	0162	Elastic washer Ø8	27		
8	0161	Washer Ø8	28		
9	0985	Paf Ø16 with beat	29		
10	FUT0155	Pin Ø16x172mm	30		
11	FUT0146	Plough share group fix support	31		
12	FUT0174	Lower double connecting rod for plough share support	32		
13	FUT0183	Top double connecting rod for plough share support	33		
14	FUT0221	Plough share group frame	34		
15	0092	Screw nut M10	35		
16	0182	Bearing 6006	36		
17	0062	Screw M8x25	37		
18	0081	Screw M10x30	38		
19	0079	Screw M10x20	39		
20	FUT0295	Chain tightener plaque 2009	40		



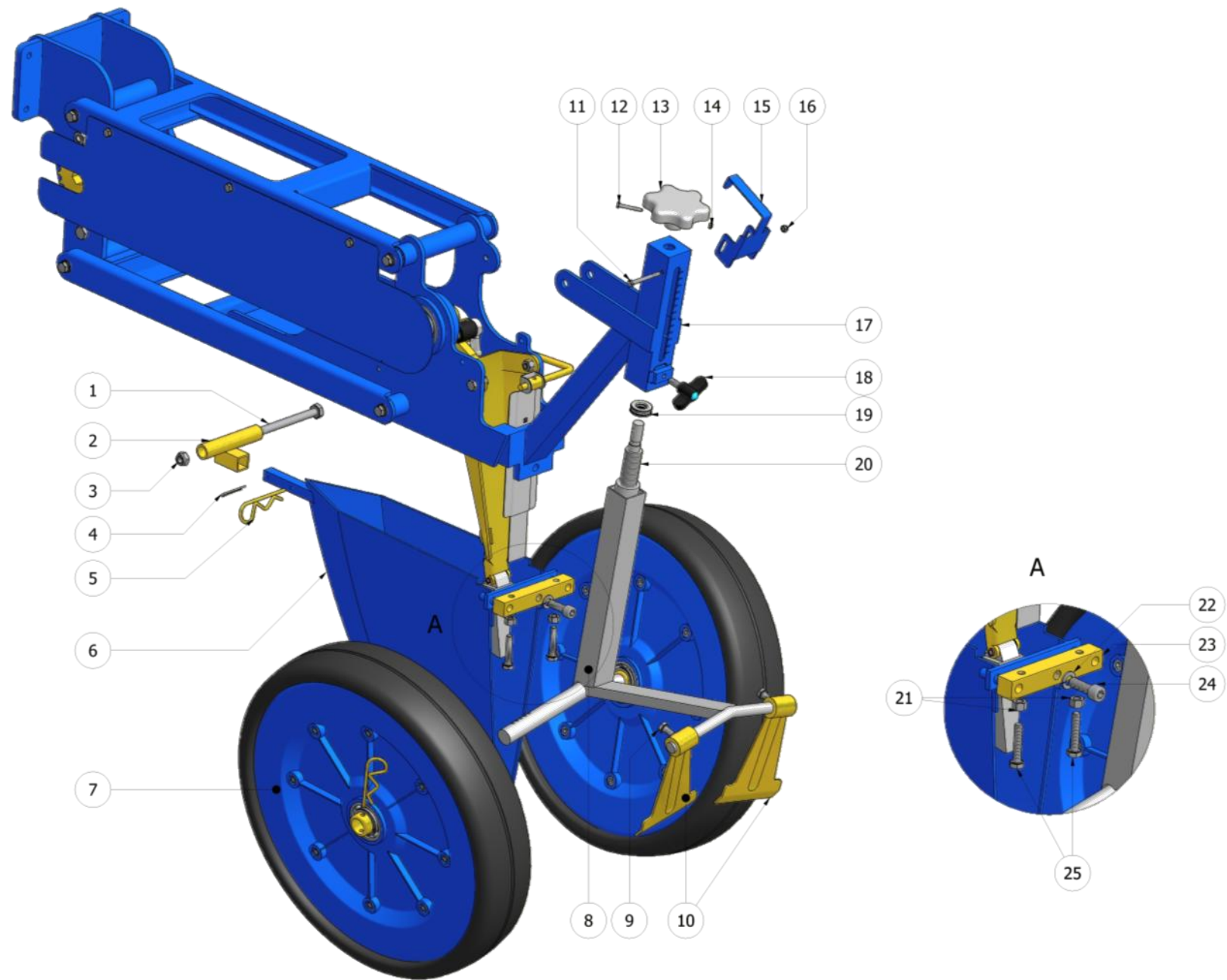
	CODICE	DESCRIZIONE		CODE	DESCRIPTION
1	0061	Vite M8x20	1	0061	Screw M8x20
2	0162	Rondella Ø8 elastica	2	0162	Elastic washer Ø8
3	0161	Rondella Ø8	3	0161	Washer Ø8
4	FTT0024	Ingranaggio Z=18 elemento	4	FTT0024	Element gear Z=18
5	0183	Cuscinetto 6007	5	0183	Bearing 6007
6	0199	Seeger Ø35 esterno	6	0199	External seeger Ø35
7	FER0046	Albero comando espulsore	7	FER0046	Kicker control shaft
8	FUT0221	Telaio gruppo vomere	8	FUT0221	Plough share group frame
9	FUT0245	Tubo sfilo esterno	9	FUT0245	External pipe
10	0266	Rullo nylon Ø25x23	10	0266	Nylons roller Ø25x23
11	0163	Rondella Ø8x24	11	0163	Washer Ø08x24
12	0062	Vite M8x25	12	0062	Screw M8x25
13	FER0386	Asta comando espulsore 2010	13	FER0386	Kicker control bar 2010
14	FER0252	Espulsore (parte superiore)	14	FER0252	Kicker (upper part)
15	0076	Dado M8	15	0076	Screw nut M8
16			16		
17			17		
18			18		
19			19		
20			20		



	CODICE	DESCRIZIONE		CODE	DESCRIPTION
1	0260	Snodo dritto femmina M8	1	0260	Straight articulation M8—female
2	0076	Dado M8	2	0076	Screw nut M8
3	FER0386	Asta comando espulsore 2010	3	FER0386	Kicker control bar 2010
4	0274	Molla espulsore	4	0274	Kicker spring
5	FER0252	Espulsore Fmax (parte superiore)	5	FER0252	FMAX kicker (upper part)
6	0984	Vite M8x25 brugola testa tonda	6	0984	Philips screw M8x25
7	FER0012	Punta espulsore	7	FER0012	Kicker pin
8	0785	Perno espulsore	8	0785	Kicker pivot
9	0219	Boccola Ø6 con battuta	9	0219	Bushing Ø6 with beat
10	0209	Grano M5	10	0209	Dowel M5
11	FMX0211	Espulsore completo	11	FMX0211	Kicker (complete)
12	FMX0212	Asta comando espulsore completa	12	FMX0212	Kicker control bar (complete)
13			13		
14			14		
15			15		
16			16		
17			17		
18			18		
19			19		
20			20		

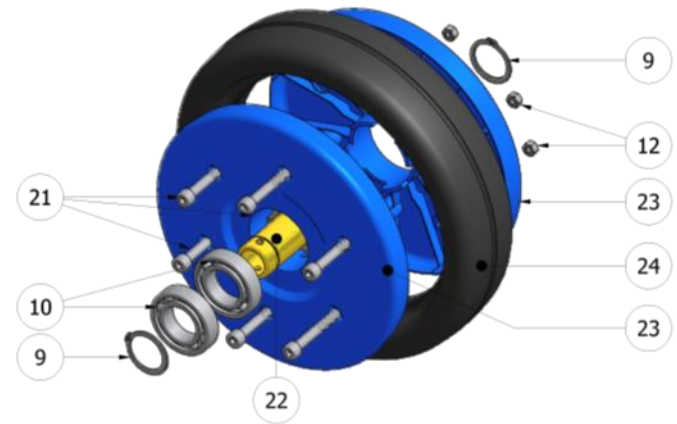
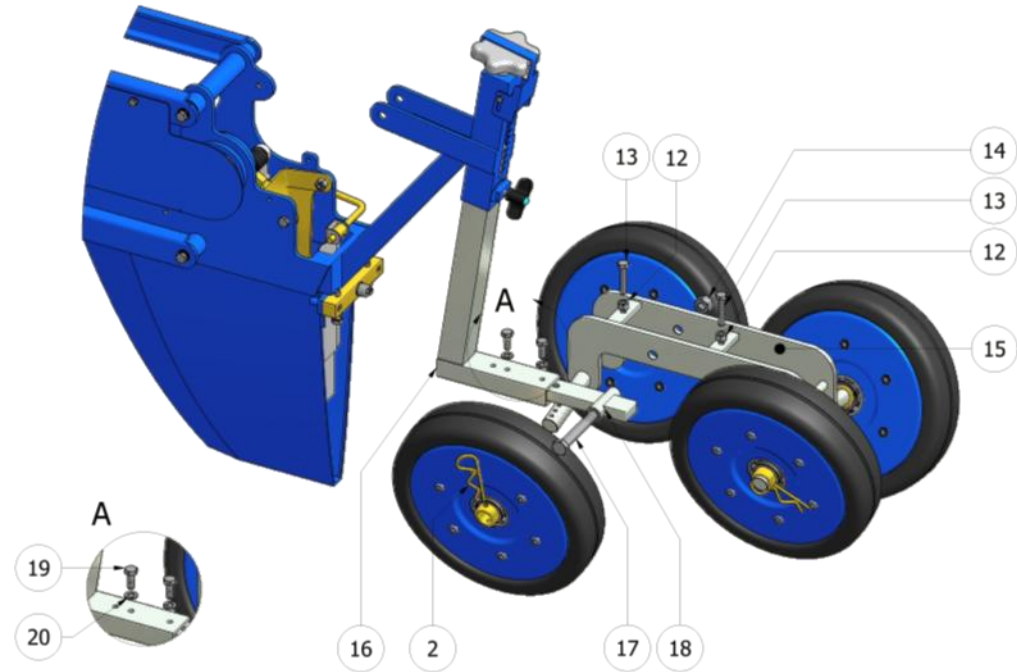
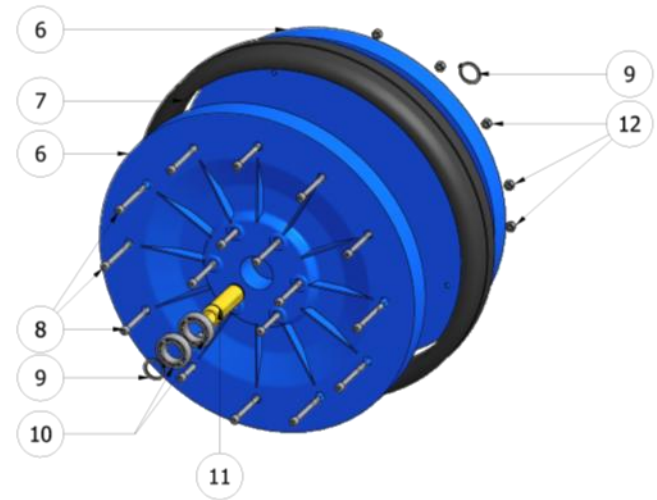
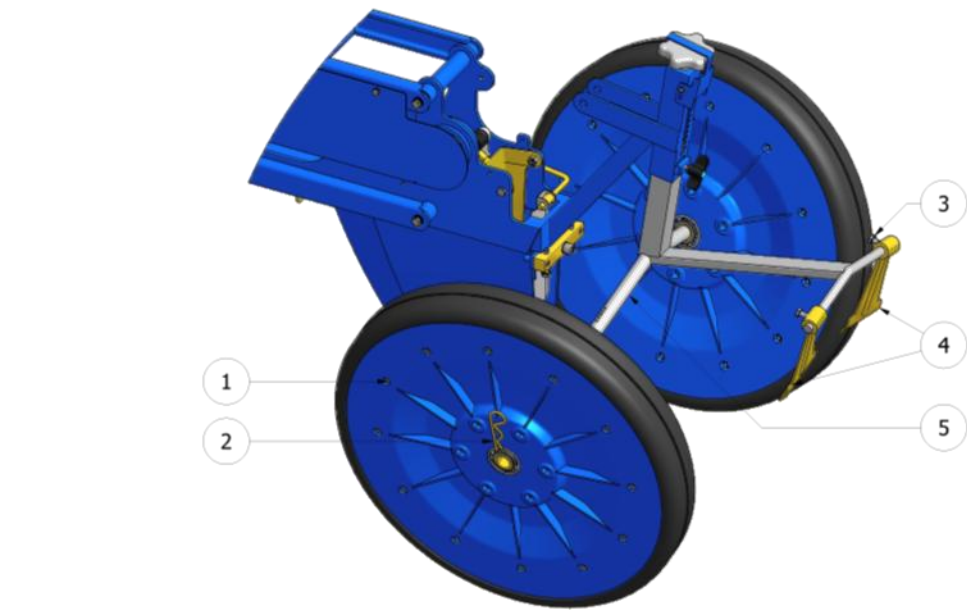


	CODICE	DESCRIZIONE		CODE	DESCRIPTION
1	0210	Grano M6 piano	1	0210	Dowel M6 flat
2	FER0324	Fermo paletta espulsore	2	FER0324	Kicker paddle stop
3	FER0361	Supporto paletta espulsore	3	FER0361	Kicker paddle support
4	0157	Rondella Ø6	4	0157	Washer Ø6
5	0366	Galletto M5	5	0366	Wing nut M5
6	0113	Dado M12	6	0113	Screw nut M12
7	FER0360	Comando chiusura linguetta espulsore	7	FER0360	Kicker tab stop-control
8	0367	Boccola in plastica paletta espulsore	8	0367	Plastic bushing for kicker paddle
9	0365	Vite M5x16 DIN603 (paletta espulsore)	9	0365	Screw M5x16 DIN603 (kicker paddle)
10	0918	Rondella curva Ø5 DIN 137 (espulsore)	10	0918	Washer Ø5 DIN 137 curve (kicker)
11	FER0362	Paletta espulsore	11	FER0362	Kicker paddle
12	0048	ViteM6x30	12	0048	Screw M6x30
13	0267	Rullino nylon paletta	13	0267	Paddle nylons pin
14	0056	Dado M6	14	0056	Screw nut M6
15	0110	Vite M12x120 brugola	15	0110	Socked head screw M12x120
16	0784	Ingrassatore M6	16	0784	Lubricator M6
17	FMX0213	Comando chiusura espulsore completo	17	FMX0213	Kicker stop control (complete)
18	FMX0214	Paletta espulsore completa di viti e boccole	18	FMX0214	Kicker paddle (with screws and bushings)
19			19		
20			20		



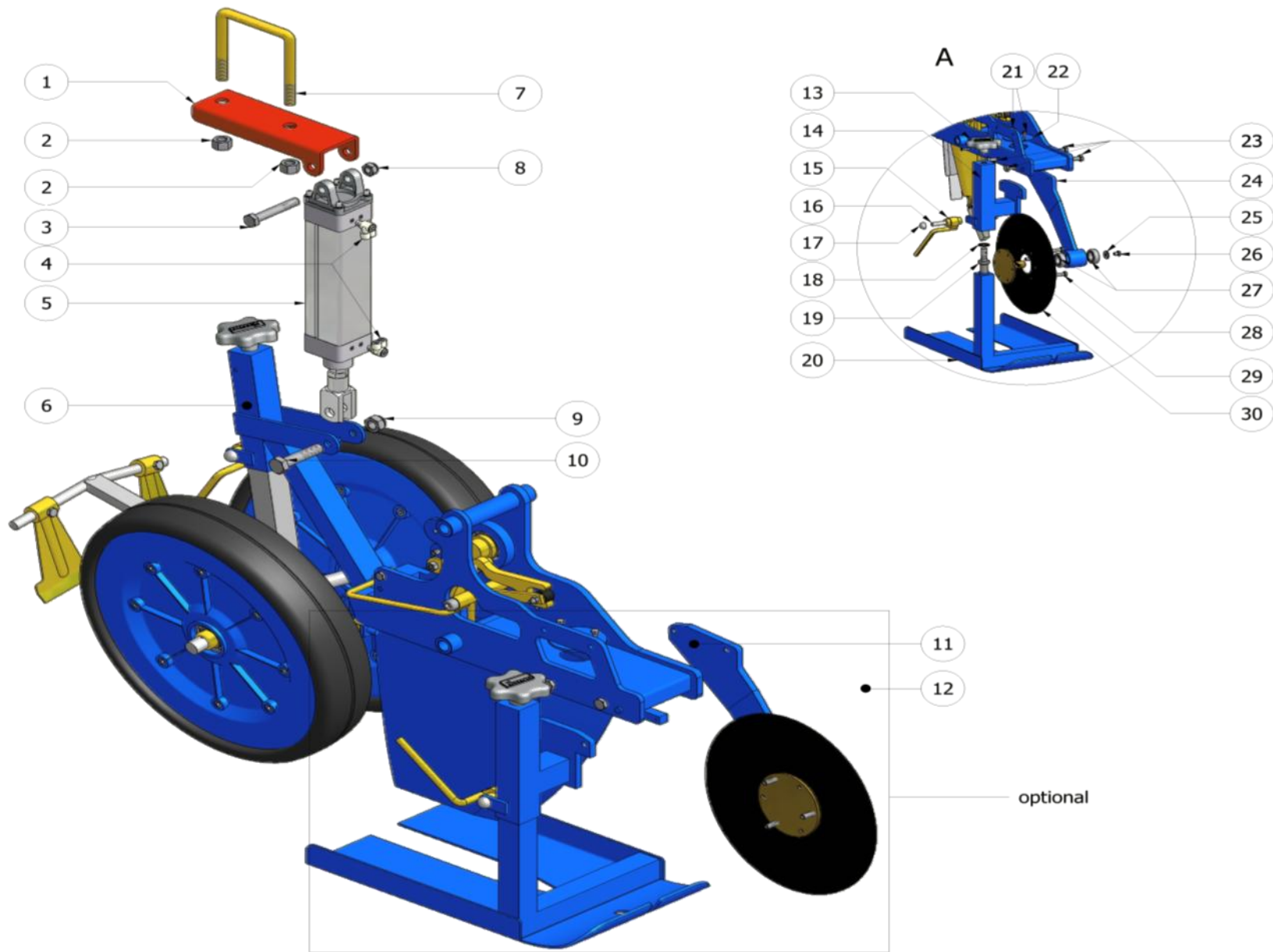
	CODICE	DESCRIZIONE		CODICE	DESCRIZIONE
1	0886	Vite M10x120 parzialmente filettata	21	0076	Dado M8
2	0573	Sostegno anteriore vomere	22	0536	Sostegno posteriore vomere
3	0093	Dado M10 autobloccante	23	0166	Rondella Ø10 elastica
4	0239	Coppiglia grossa Ø4	24	0650	Vite M10x25 brugola
5	0238	Coppiglia elastica Ø4 (vomere)	25	0065	Vite M8x40
6	FER0253	Vomere 16mm	26		
7	FER0067	Ruota assolcatrice Ø450x80 flex	27		
8	FMX0046	Supporto ruote rinalzo Ø450x80 flex	28		
9	0060	Vite M8x16	29		
10	FER0138	Raspaterra Fmax	30		
11	0917	Vite M5x50 parzialmente filettata	31		
12	0024	Vite M4x30	32		
13	FER0044	Pomolo di regolazione	33		
14	0031	Dado M4 autobloccante	34		
15	FER0287	Blocca pomolo	35		
16	0036	Dado M5	36		
17	FUT0221	Telaio gruppo vomere	37		
18	0369	Galletto M8	38		
19	0349	Cuscinetto R8151102	39		
20	FER0016	Barra filettata per registro ruota M22	40		

	CODE	DESCRIPTION		CODE	DESCRIPTION
1	0886	Screw M10x120 partially threaded	21	0076	Screw nut M8
2	0573	Plough share front support	22	0536	Plough share back support
3	0093	Self-locking nut M10	23	0166	Elastic washer Ø10
4	0239	Large pin Ø4	24	0650	Socked head screw M10x25
5	0238	Elastic pin Ø4 (plough share)	25	0065	Screw M8x40
6	FER0253	Plough share 16mm	26		
7	FER0067	Pressing wheel Ø450x80 flex	27		
8	FMX0046	Pressing wheels support Ø450x80 flex	28		
9	0060	Screw M8x16	29		
10	FER0138	FMAX soil-scratcher	30		
11	0917	Screw M5x50 partially threaded	31		
12	0024	Screw M4x30	32		
13	FER0044	Regulation knob	33		
14	0031	Self-locking nut M4	34		
15	FER0287	Knob stopper	35		
16	0036	Screw nut M5	36		
17	FUT0221	Plough share group frame	37		
18	0369	Wing screw nut M8	38		
19	0349	Bearing R8151102	39		
20	FER0016	Threaded bar M22 to regulate wheel	40		



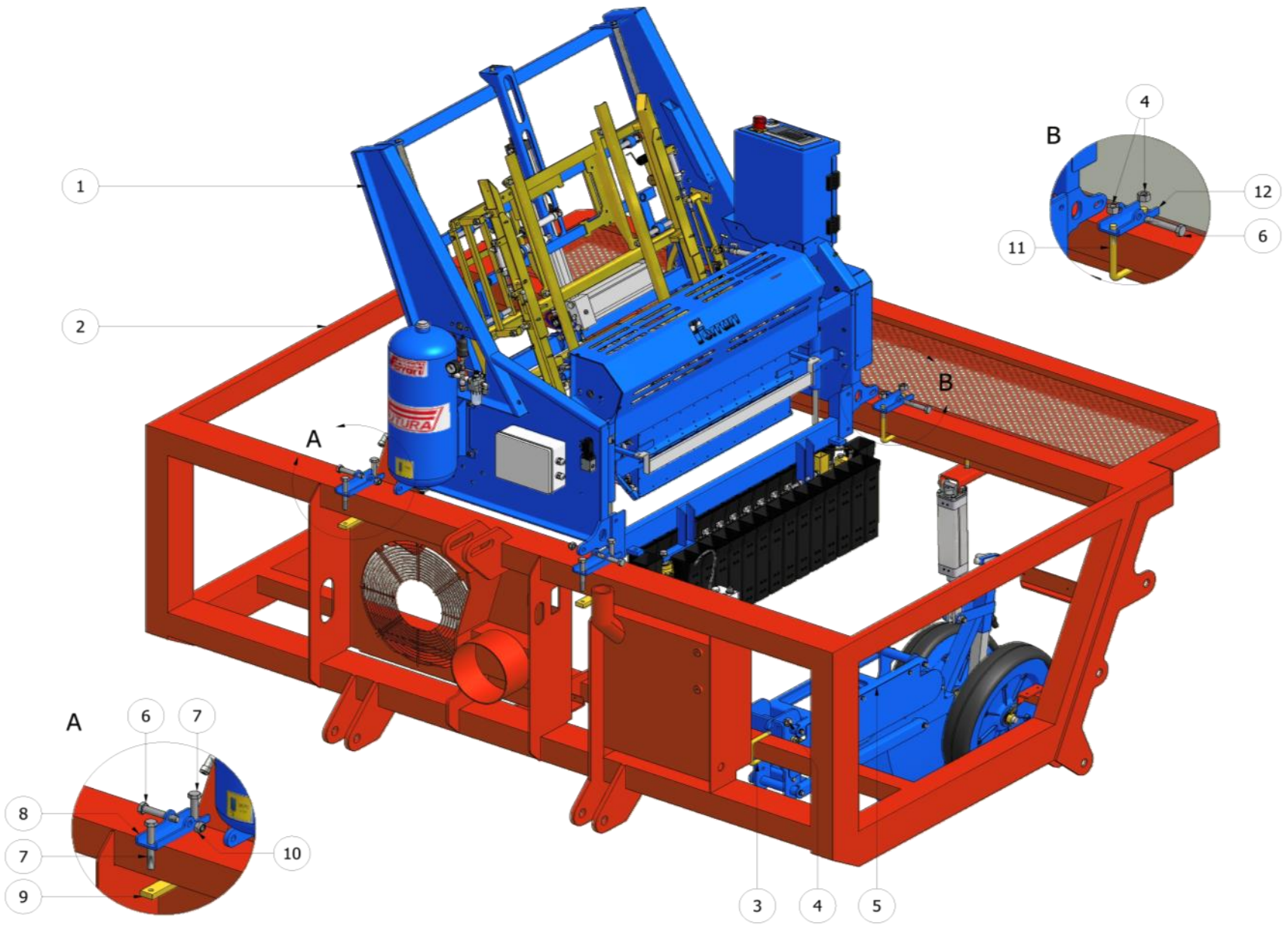
	CODICE	DESCRIZIONE		CODICE	DESCRIZIONE
1	FMX0048	Ruota assolcatrice Ø580x80 flex	21	0162	Rondella Ø8 elastica
2	0236	Coppiglia elastica Ø2.5	22	0376	Vite M8x55 brugola
3	0060	Vite M8x15	23	FER0242	Bussola ruota rinalzo Ø280x65
4	FER0138	Raspaterra Fmax	24	FER0236	Disco ruota Ø280x65
5	FMX0045	Supporto ruote rinalzo Ø580x80 (+50)	25	FER0239	Copertura in ruota flex Ø280x65
6	FMX0047	Supporto ruote rinalzo Ø580x80 (-50)	26		
7	FER0248	Disco ruota 580x80	27		
8	FER0229	Copertura in gomma ruota flex Ø580x80	28		
9	0592	Vite M8x80 brugola	29		
10	0197	Seeger Ø30 esterno	30		
11	0182	Cuscinetto 6006	31		
12	FER0050	Bussola ruota rinalzo Ø580x80	32		
13	0076	Dado M8	33		
14	0065	Vite M8x40	34		
15	0113	Dado M12	35		
16	FTT0023	Bilanciere ruote di rinalzo	36		
17	FTT0016	Coda sostegno ruote doppie di rinalzo	37		
18	0564	Vite M12x90 parzialmente filettata	38		
19	FTT0022	Sostegno bilanciere per ruote di rinalzo	39		
20	0061	Vite M8x20	40		

	CODE	DESCRIPTION		CODE	DESCRIPTION
1	FMX0048	Pressing wheel Ø580x80 flex	21	0162	Elastic washer Ø8
2	0236	Elastic pin Ø2.5	22	0376	Socketed head screw M8x55
3	0060	Screw M8x15	23	FER0242	Pressing wheel bush - Ø280x65
4	FER0138	FMAX soil-scratcher	24	FER0236	Wheel disk - Ø280x65
5	FMX0045	Pressing wheels support - Ø580x80 (+50)	25	FER0239	Flex wheel covering - Ø280x65
6	FMX0047	Pressing wheels support - Ø580x80 (-50)	26		
7	FER0248	Wheel disk - Ø580x80	27		
8	FER0229	Flex wheel rubber covering - Ø580x80	28		
9	0592	Socketed head screw M8x80	29		
10	0197	External seeger Ø30	30		
11	0182	Bearing 6006	31		
12	FER0050	Pressing wheel bush - Ø580x80	32		
13	0076	Screw nut M8	33		
14	0065	Screw M8x40	34		
15	0113	Screw nut M12	35		
16	FTT0023	Pressing wheels compensator	36		
17	FTT0016	Support extension for double pressing wheels	37		
18	0564	Screw M12x90 partially threaded	38		
19	FTT0022	Pressing wheels compensator support	39		
20	0061	Screw M8x20	40		

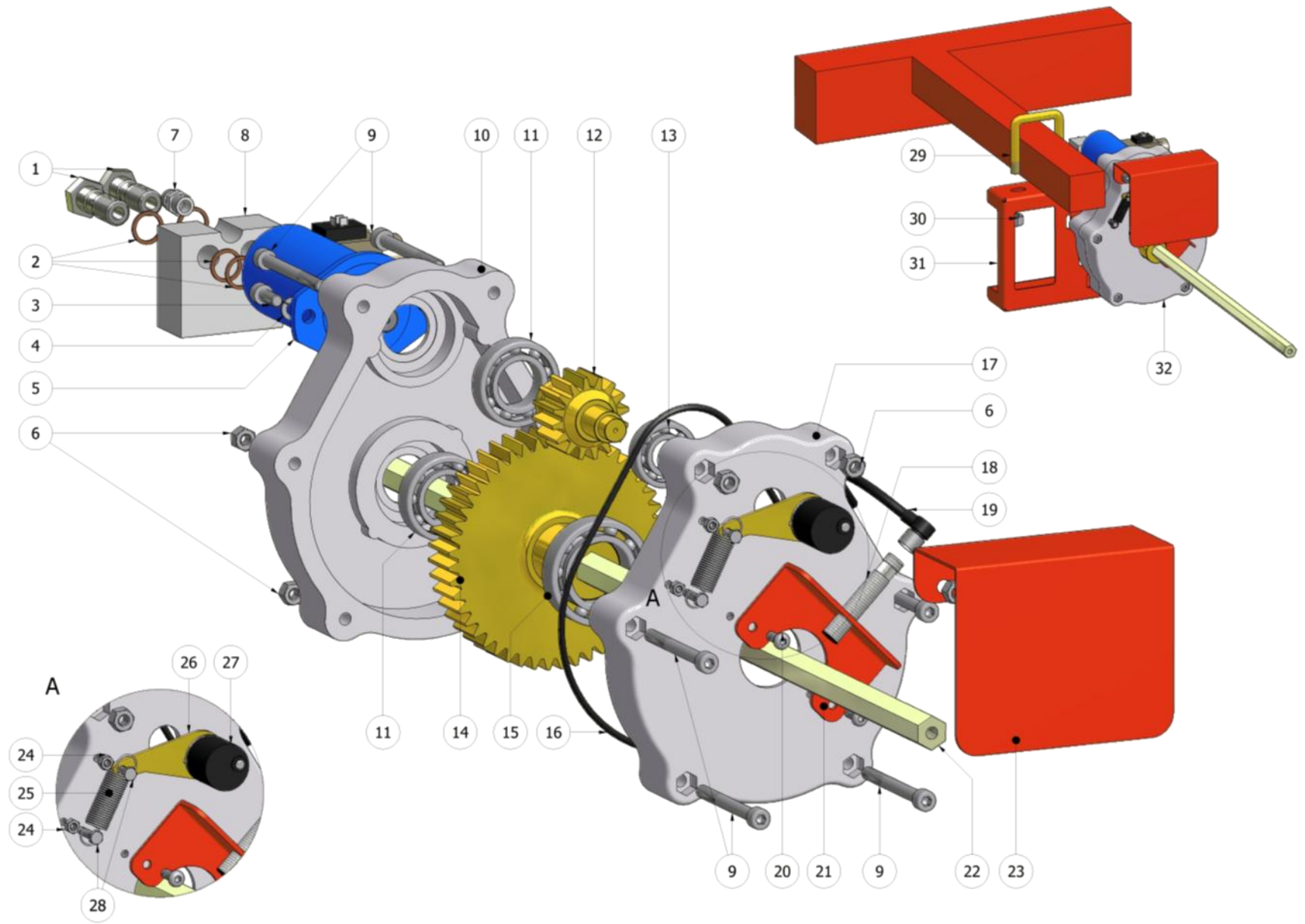


	CODICE	DESCRIZIONE		CODICE	DESCRIZIONE
1	FUT0601	Attacco cilindro elemento piantante	21	0061	Vite M8x20
2	0128	Dado M14	22	FTT0009	Tappo copriforo
3	0105	Vite M12x80 parzialmente filettata	23	0079	Vite M10x20
4	0397	Raccordo innesto rapido Ø8 - 1/4" 90°	24	FTT0034	Sostegno disco
5	0859	Cilindro 40x160	25	0161	Rondella Ø8
6	FUT0221	Telaio gruppo vomere	26	0059	Vite M8x10
7	0295	Cavallotto M14	27	0181	Cuscinetto 6004
8	0113	Dado M12	28	0062	Vite M8x25
9	0138	Dado M16 autobloccante	29	FTT0018	Mozzo disco
10	0889	Vite M16x70 parzialmente filettata	30	FTT0019	Disco
11	FUT0282	Disco completo di sostegno e mozzo (optional)	31		
12	FUT0281	Pattino completo di disco (optional)	32		
13	FER0044	Pomolo di regolazione	33		
14	FTT0012	Sostegno pattino	34		
15	FER0045	Maniglia blocco barra filettata di regolazione	35		
16	FER0049	Perno maniglia blocco barra filettata di regolazione	36		
17	0289	Borchia (maniglia blocca ruota)	37		
18	0349	Cuscinetto R8151102	38		
19	FER0016	Barra filettata per registrazione M22	39		
20	FTT0017	Pattino	40		

	CODE	DESCRIPTION		CODE	DESCRIPTION
1	FUT0601	Transplanting element cylinder connection	21	0061	Screw M8x20
2	0128	Screw nut M14	22	FTT0009	Holecover cap
3	0105	Screw M12x80 partially threaded	23	0079	Screw M10x20
4	0397	Quick-hitch junction Ø8 - 1/4" 90°	24	FTT0034	Disk support
5	0859	Cylinder 40x160	25	0161	Washer Ø8
6	FUT0221	Plough share group frame	26	0059	Screw M8x10
7	0295	U-bolt M14	27	0181	Bearing 6004
8	0113	Screw nut M12	28	0062	Screw M8x10
9	0138	Self-locking screw nut M16	29	FTT0018	Disk hub
10	0889	Screw M16x70 partially threaded	30	FTT0019	Disk
11	FUT0282	Disk - with hub and support (oprional)	31		
12	FUT0281	Plate - with sisk (optional)	32		
13	FER0044	Regulation knob	33		
14	FTT0012	Plate support	34		
15	FER0045	Regulation threaded bar handle (for block)	35		
16	FER0049	Regulation threaded bar handle (for block) pin	36		
17	0289	Boss (Handle for wheel block)	37		
18	0349	Bearing R8151102	38		
19	FER0016	Threaded bar M22 for regulation	39		
20	FTT0017	Plate	40		

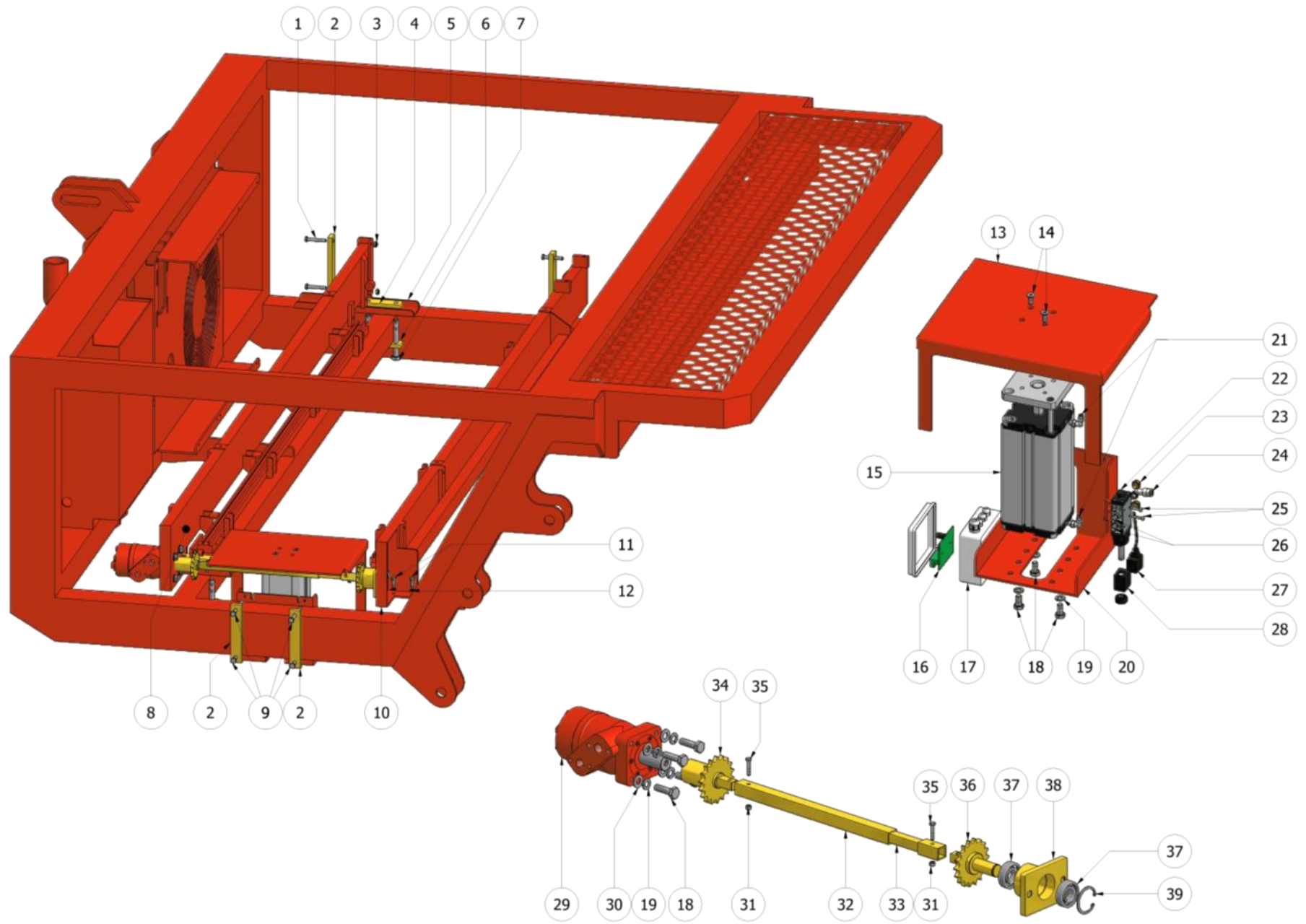


	CODICE	DESCRIZIONE		CODE	DESCRIPTION
1	FUT0747	Elemento caricatore completo 2010	1	FUT0747	Loading unit 2010 (complete)
2	FUT0600	Telaio futura	2	FUT0600	FUTURA frame
3	0811	Cavallotto M14 (60x60)	3	0811	U-bolt M14 (60x60)
4	0128	Dado M14	4	0128	Screw nut M14
5	FUT0748	Elemento piantante completo 2010	5	FUT0748	Transplanting element 2010 (complete)
6	0986	Vite M14x80 parzialmente filettata	6	0986	Screw M14x80 partially threaded
7	0923	Vite M14x100 parzialmente filettata	7	0923	Screw M14x100 partially threaded
8	FUT0666	Supporto elemento caricatore anteriore	8	FUT0666	Front loading unit support
9	FUT0667	Piastrina blocca supporti elemento caricatore	9	FUT0667	Blocking-plaque for loading unit supports
10	0129	Dado M14 autobloccante	10	0129	Self-locking nut M14
11	0295	Cavallotto M14	11	0295	U-bolt M14
12	FUT0746	Supporto elemento caricatore posteriore	12	FUT0746	Back loading unit support
13			13		
14			14		
15			15		
16			16		
17			17		
18			18		
19			19		
20			20		



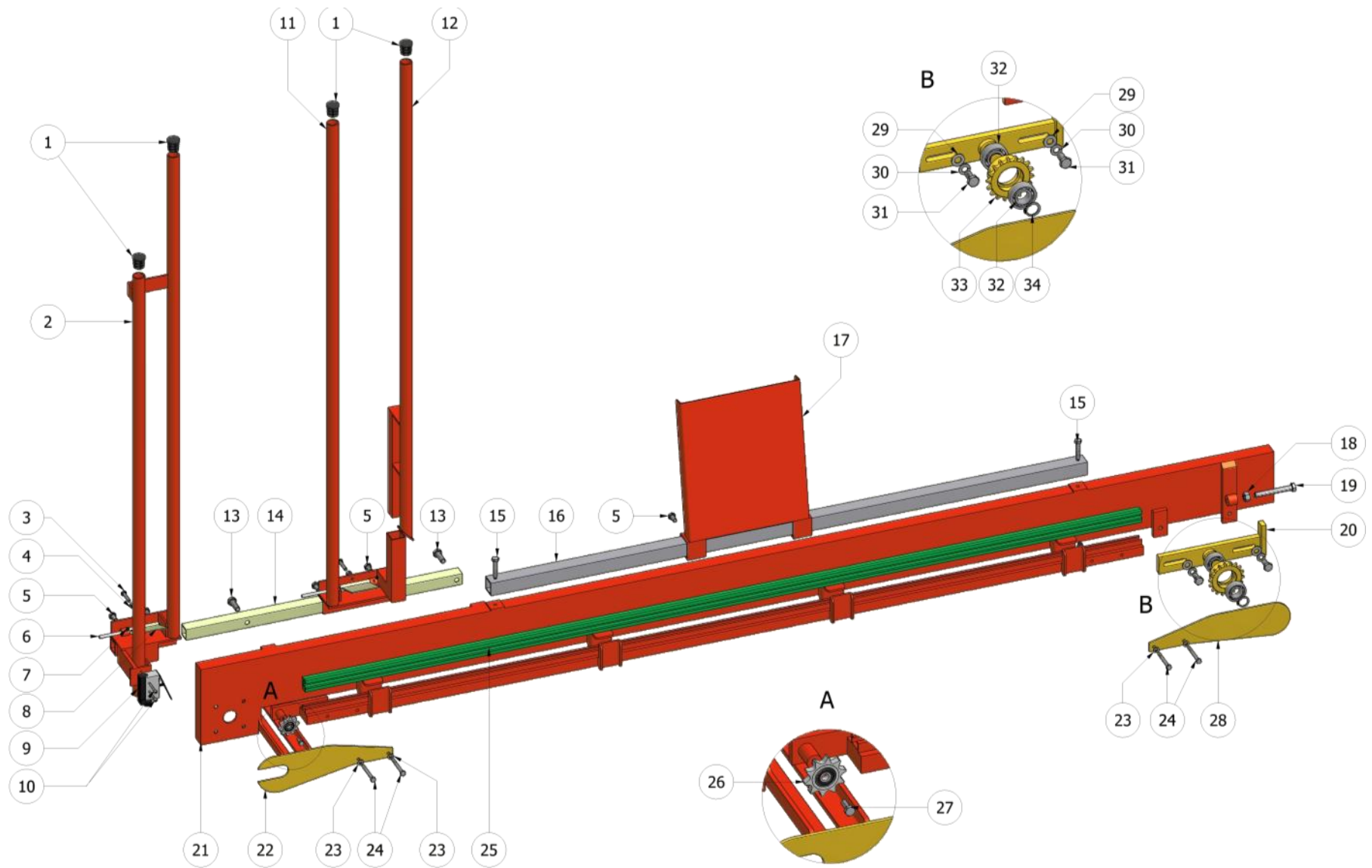
	CODICE	DESCRIZIONE		CODICE	DESCRIZIONE
1	0659	Vite forata da 3/8"	21	FUT0615	Supporto proximity
2	0579	Rondella rame 3/8"	22	FER0122	Albero esagonale trasmissione elementi
3	0343	Vite M8x20 brugola	23	FUT0749	Carter protezione encoder cambio
4	0162	Rondella Ø8 elastica	24	0036	Dado M5
5	FER0359	Motore idraulica 20cm ³	25	FUT0616	Molla supporto encoder scatola ingranaggi
6	0076	Dado M8	26	FUT0614	Supporto encoder scatola ingranaggi
7	0409	Raccordo a vite Ø6 - 1/8" dritto	27	0516	Encoder 12V 400 impulsi/giro
8	0661	Elettrovalvola 12V proporzionale	28	0697	Vite M5x20
9	0987	Vite M8x90 brugola	29	0811	Cavallotto M14 (60x60)
10	FUT0612	Scatola ingranaggi lato motore	30	0128	Dado M14
11	0182	Cuscinetto 6006	31	FUT0288	Carter supporto scatola ingranaggi
12	FER0258	Ingranaggio Z=16 scatola ingranaggi	32	FUT0617	Scatola ingranaggi completa
13	0181	Cuscinetto 6004	33		
14	FER0257	Ingranaggio Z=48 scatola ingranaggi	34		
15	0288	Cuscinetto 6008	35		
16	FER0261	Or scatola ingranaggi	36		
17	FUT0613	Scatola ingranaggi lato or	37		
18	0696	Proximity Ø12 sensibilità 4 con connettore	38		
19	0836	Cavo sensore 12V	39		
20	0042	Vite M6x16 brugola testa tonda	40		

	CODE	DESCRIPTION		CODE	DESCRIPTION
1	0659	Drilled screw 3/8"	21	FUT0615	"proximity" support
2	0579	Copper washer 3/8"	22	FER0122	Element transmission hexagonal shaft
3	0343	Socked head screw M8x20	23	FUT0749	Gearshift encoder cover
4	0162	Elastic washer Ø8	24	0036	Screw nut M5
5	FER0359	Hydraulic motor 32cm ³	25	FUT0616	Gear box encoder support spring
6	0076	Screw nut M8	26	FUT0614	Gear box encoder support
7	0409	Screw junction Ø6 - 1/8" straight	27	0516	Encoder 12V 400 impulses/revol.
8	0661	Solenoid valve 12V (proportional)	28	0697	Screw M5x20
9	0987	Socked head screw M8x90	29	0811	U-bolt M14 (60x60)
10	FUT0612	Gear box - Motor side	30	0128	Screw nut M14
11	0182	Bearing 6006	31	FUT0288	Gear box support cover
12	FER0258	Gear Z=16 (gear box)	32	FUT0617	Gear box (complete)
13	0181	Bearing 6004	33		
14	FER0257	Gear Z=48 (gear box)	34		
15	0288	Bearing 6008	35		
16	FER0261	Gear box (Or)	36		
17	FUT0613	Gear box - Or side	37		
18	0696	"Proximity" Ø12 – sensitivity 4 with connector	38		
19	0836	Sensor cable 12V	39		
20	0042	Philips screw M6x16	40		



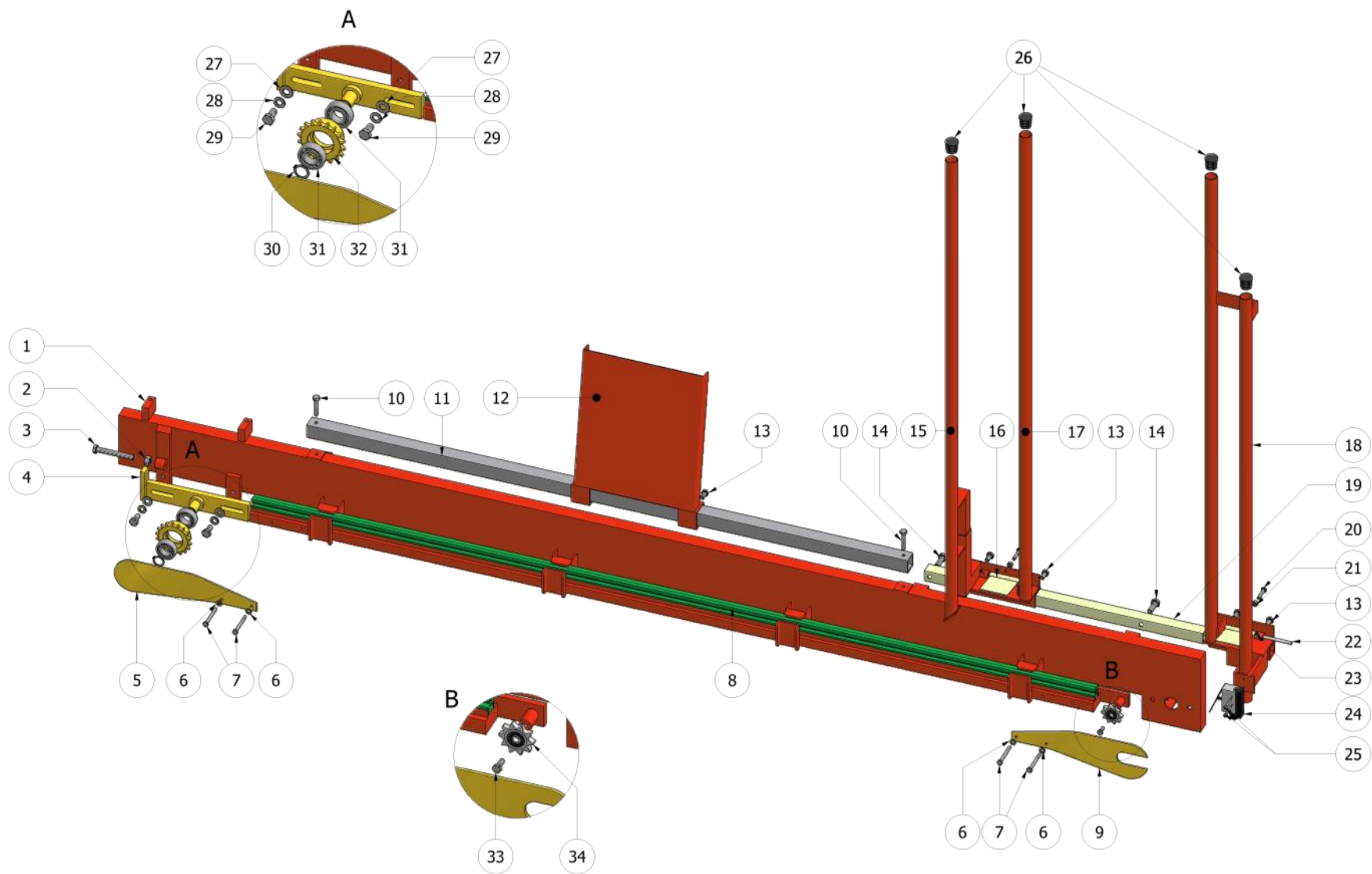
	CODICE	DESCRIZIONE		CODICE	DESCRIZIONE
1	0488	Vite M8x50 parzialmente filettata	21	0253	Raccordo innesto rapido Ø4 - 1/8" 90°
2	FUT0619	Piastrina attacco accatastatori	22	0951	Elettrovalvola 5/3
3	0077	Dado M8 autobloccante	23	0452	Silenziatore 1/8"
4	FUT0750	Piastrina fissaggio 105x35x12 filettata	24	0396	Raccordo innesto rapido Ø8 - 1/8" 90°
5	FUT0598	Supporto accatastatore anteriore	25	0795	Vite M4x20 testa a croce
6	FUT0751	Piastrina fissaggio 105x35x12 non filettata	26	0112	Raccordo innesto rapido Ø4 - 1/8" dritto
7	0887	Vite 14x90 parzialmente filettata	27	0793	Connettore rettangolare valvole pneumatiche
8	FUT0180	Barra accatastare anteriore	28	0869	Bobina 12V 3.5Watt
9	0988	Vite M8x90 parzialmente filettata	29	FUT0179	Motore idraulico accatastatore
10	FTT0001	Barra accatastatore posteriore	30	0165	Rondella Ø10
11	0061	Vite M8x20	31	0037	Dado M5 autobloccante
12	0162	Rondella Ø8 elastica	32	FUT0185	Cardanetto maggiore trasmissione accatastatore
13	FUT0199	Piatto accatastatore	33	FUT0184	Cardanetto minore trasmissione accatastatore
14	0461	Vite M8x20 brugola svasata	34	FUT0186	Ingranaggio accatastatore anteriore
15	FUT0201	Cilindro accatastatore	35	0490	Vite M5x30 parzialmente filettata
16	FUT0291	Scheda accatastatore	36	FUT0182	Ingranaggio accatastatore posteriore
17	0585	Scatola GEWISS GW44204	37	0181	Cuscinetto 6004
18	0166	Vite M10x20	38	FUT0181	Supporto ingranaggio posteriore accatastatore
19	0079	Rondella Ø10 elastica	39	0194	Seeger Ø20 esterno
20	FUT0202	Base sostegno accatastatore	40		

	CODE	DESCRIPTION		CODE	DESCRIPTION
1	0488	Screw M8x50 partially threaded	21	0253	Quick-hitch junction Ø4 - 1/8" 90°
2	FUT0619	Stackers connection plaque	22	0951	Solenoid valve 5/3
3	0077	Self-locking screw nut M8	23	0452	Noise suppressor 1/8"
4	FUT0750	Fixing plaque 105x35x12 threaded	24	0396	Quick-hitch junction Ø8 - 1/8" 90°
5	FUT0598	Front stacker support	25	0795	Philips screw M4x20
6	FUT0751	Fixing plaque 105x35x12	26	0112	Quick-hitch junction Ø4 - 1/8" straight
7	0887	Screw 14x90 partially threaded	27	0793	Pneumatic valves rectangular connector
8	FUT0180	Front stacking bar	28	0869	Coil 12V 3.5 Watt
9	0988	Screw M8x90 partially threaded	29	FUT0179	Stacking hydraulic motor
10	FTT0001	Back stacker bar	30	0165	Washer Ø10
11	0061	Screw M8x20	31	0037	Self-locking screw nut M5
12	0162	Elastic washer Ø8	32	FUT0185	Main cardan joint stacker transmission
13	FUT0199	Stacking plate	33	FUT0184	Minor cardan joint stacker transmission
14	0461	Countersank screw M8x20	34	FUT0186	Front stacker gear
15	FUT0201	Stacking cylinder	35	0490	Screw M5x30 partially threaded
16	FUT0291	Stacking board	36	FUT0182	Back stacker gear
17	0585	GEWISS box GW44204	37	0181	Bearing 6004
18	0166	Screw M10x20	38	FUT0181	Back stacker gear support
19	0079	Elastic washer Ø10	39	0194	External seeger Ø20
20	FUT0202	Stacker support bar	40		



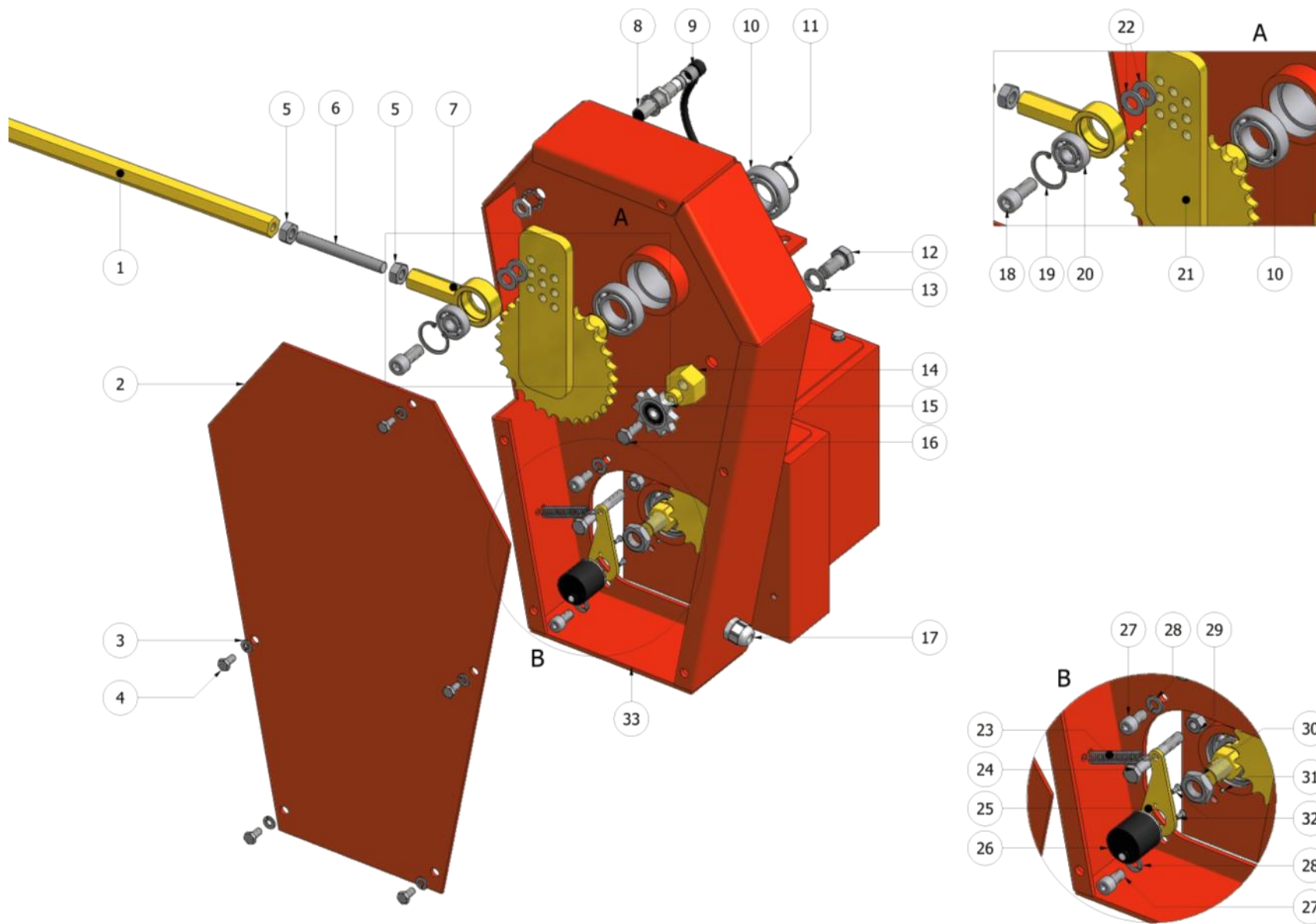
E	CODICE	DESCRIZIONE		CODICE	DESCRIZIONE
1	0699	Tappo in plastica per supporto guida pannelli	21	FUT0180	Barra accatastatore anteriore
2	FUT0262	Supporto scorrevole guisa pannello ant. esterno	22	FUT0196	Carter catena accatastatore lato motore
3	0048	Vite M6x30	23	0157	Rondella Ø6
4	0056	Dado M6	24	0491	Vite M6x55 parzialmente filettata
5	0060	Vite M8x15	25	FUT0289	Guida catena accatastatore
6	0583	Perno Ø6x85	26	0270	Pignone tendicatena Z=10
7	0209	Grano M5	27	0061	Vite M8x20
8	FUT0194	Blocca pannello	28	FUT0189	Carter catena accatastatore
9	0584	Finecorsa	29	0165	Rondella Ø10
10	0874	Vite M4x30 testa a croce	30	0166	Rondella Ø10 elastica
11	FUT0263	Supporto scorrevole guida pannello ant. interno	31	0079	Vite M10x20
12	FUT0251	Guida pannello mobile accatastatore anteriore	32	0181	Cuscinetto 6004
13	0081	Vite M10x30	33	FUT0188	Ingranaggio catena accatastatore
14	FUT0266	Barra sostegno supporti scorrevoli	34	0194	Seeger Ø20 esterno
15	0063	Vite M8x30	35		
16	FUT0267	Barra guida bandella accatastatore	36		
17	FUT0190	Bandella accatastatore	37		
18	0092	Dado M10	38		
19	0087	Vite M10x80	39		
20	FUT0242	Tenditore catena accatastatore anteriore	40		

E	CODE	DESCRIPTION		CODE	DESCRIPTION
1	0699	Plastic cap for trays guide support	21	FUT0180	Front stacker bar
2	FUT0262	Sliding support for external front panel guide	22	FUT0196	Stacker chain cover - Motor side
3	0048	Screw M6x30	23	0157	Washer Ø6
4	0056	Screw nut M6	24	0491	Screw M6x55 partially threaded
5	0060	Screw M8x15	25	FUT0289	Stacker chain guide
6	0583	Pin Ø6x85	26	0270	Chain tightener pinion Z=10
7	0209	Dowel M5	27	0061	Screw M8x20
8	FUT0194	Tray retainer	28	FUT0189	Stacker chain cover
9	0584	Limit switch	29	0165	Washer Ø10
10	0874	Philips screw M4x30	30	0166	Elastic Washer Ø10
11	FUT0263	Sliding support for internal front panel guide	31	0079	Screw M10x20
12	FUT0251	Front stacker mobile tray guide	32	0181	Bearing 6004
13	0081	Screw M8x30	33	FUT0188	Stacker chain gear
14	FUT0266	Support bar for sliding supports	34	0194	External seeger Ø20
15	0063	Screw M8x30	35		
16	FUT0267	Stacker bus bar guide bar	36		
17	FUT0190	Stacker bus bar	37		
18	0092	Screw nut M10	38		
19	0087	Screw M10x80	39		
20	FUT0242	Front stacker chain tightener	40		



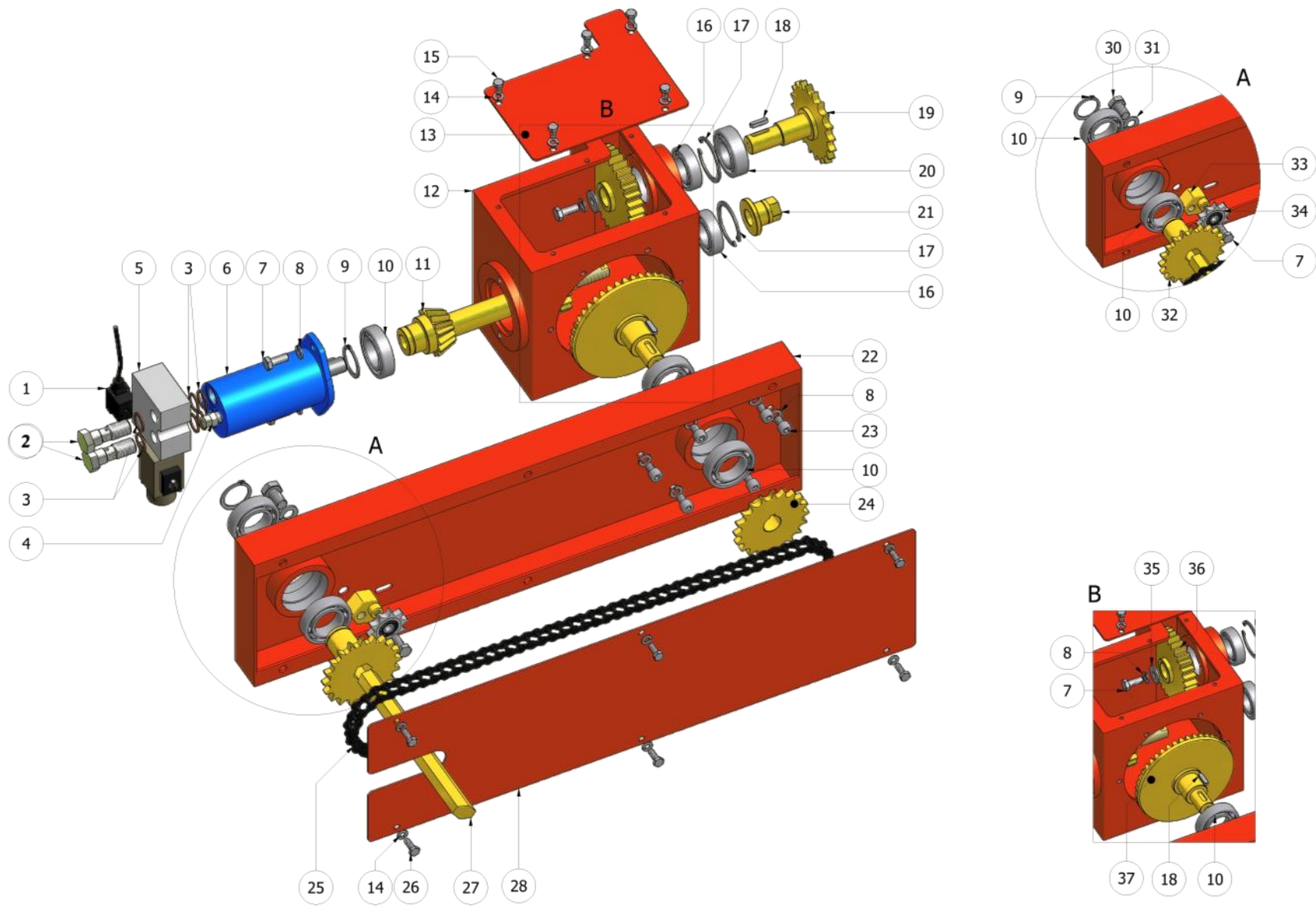
E	CODICE	DESCRIZIONE		CODICE	DESCRIZIONE
1	FTT0001	Barra accatastore posteriore	21	0056	Dado M6
2	0092	Dado M10	22	0583	Perno Ø6x85
3	0087	Vite M10x80	23	0209	Grano M5
4	FUT0252	Tenditore catena accatastore posteriore	24	0584	Finecorsa
5	FUT0189	Carter catena accatastore	25	0874	Vite M4x30 testa a croce
6	0157	Rondella Ø6	26	0699	Tappo in plastica per supporti guida pannello
7	0491	Vite M6x55 parzialmente filettata	27	0165	Rondella Ø10
8	FUT0289	Guida catena accatastore	28	0166	Rondella Ø10 elastica
9	FUT0196	Carter catena accatastore lato motore	29	0079	Vite M10x20
10	0063	Vite M8x30	30	0194	Seeger Ø20
11	FUT0263	Barra guida bandella accatastore	31	0181	Cuscinetto 6004
12	FUT0190	Bandella accatastore	32	FUT0188	Ingranaggio catena accatastore
13	0060	Vite M8x15	33	0061	Vite M8x20
14	0081	Vite M10x30	34	0270	Pignone tendicatena Z=10
15	FUT0191	Guida pannello mobile accatastore posteriore	35		
16	FUT0194	Blocca pannello	36		
17	FUT0265	Supporto scorrevole guida pannello post. interno	37		
18	FUT0264	Supporto scorrevole guida pannello post. esterno	38		
19	FUT0266	Barra sostegno supporti scorrevoli	39		
20	0048	Vite M6x30	40		

E	CODE	DESCRIPTION		CODE	DESCRIPTION
1	FTT0001	Back stacker bar	21	0056	Screw nut M6
2	0092	Screw nut M10	22	0583	Pin Ø6x85
3	0087	Screw M10x80	23	0209	Dowel M5
4	FUT0252	Back stacker Chain tightener	24	0584	Limit switch
5	FUT0189	Stacker chain cover	25	0874	Philips screw M4x30
6	0157	Washer Ø6	26	0699	Plastic cap for trays guide support
7	0491	Screw M6x55 partially threaded	27	0165	Washer Ø10
8	FUT0289	Stacker guide chain	28	0166	Elastic washer Ø10
9	FUT0196	Stacker chain cover - Motor side	29	0079	Screw M10x20
10	0063	Screw M8x30	30	0194	Seeger Ø20
11	FUT0263	Stacker bus bar guide bar	31	0181	Bearing 6004
12	FUT0190	Stacker bus bar	32	FUT0188	Stacker chain gear
13	0060	Screw M8x15	33	0061	Screw M8x20
14	0081	Screw M10x30	34	0270	Chian tightener pinion Z=10
15	FUT0191	Back stacker mobile tray guide	35		
16	FUT0194	Tray retainer	36		
17	FUT0265	Sliding support for internal back panel guide	37		
18	FUT0264	Sliding support for external back panel guide	38		
19	FUT0266	Support bar for sliding supports	39		
20	0048	Screw M6x30	40		



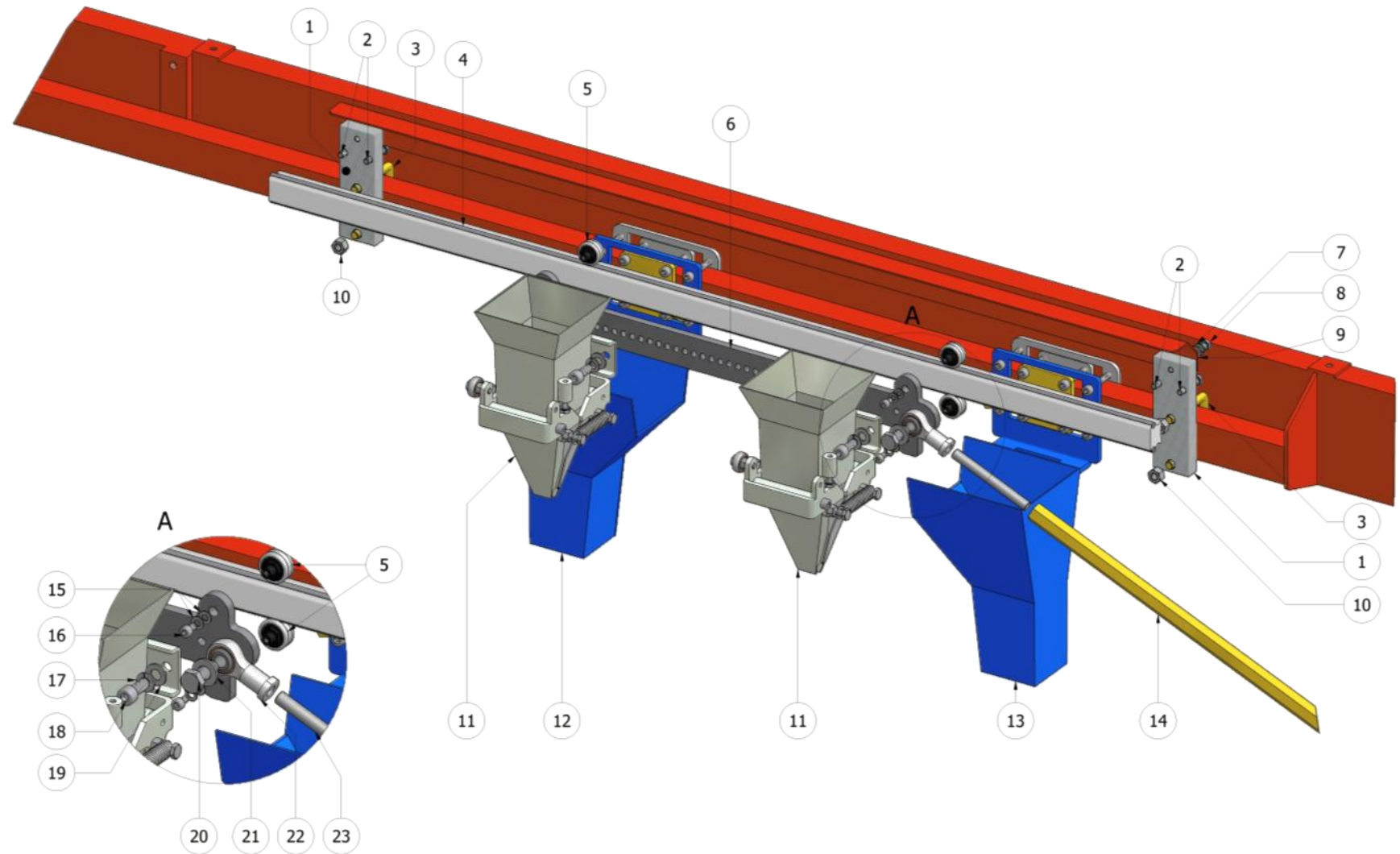
E	CODICE	DESCRIZIONE		CODICE	DESCRIZIONE
1	FTT0060	Esagono comando traslazione bicchieri	21	0631	Seeger Ø30 interno
2	FTT0043	Coperchio carter lato traslatore distanze da 26 a 38	22	0509	Cuscinetto 6200
3	FTT0067	Coperchio carter lato traslatore distanze da 40 a 60	23	FTT0045	ingranaggio Z=30 1/2"-5/16" con piastra per distanze da 26 a 38
4	FTT0068	Coperchio carter lato traslatore distanze da 30 a 50	24	FTT0069	ingranaggio Z=30 1/2"-5/16" con piastra per distanze da 40 a 60
5	0157	Rondella Ø6	25	FTT0070	ingranaggio Z=30 1/2"-5/16" con piastra per distanze da 30 a 50
6	0041	Vite M6x15	26	0165	Rondella Ø10
7	0092	Dado M10	27	FTT0062	Molla encoder scatola traslatore
8	FTT0061	Barra filettata esagono traslazione bicchieri	28	0068	Vite M8x60 parzialmente filettata
9	FTT0031	Snodo dritto femmina M10 base esagonale	29	FUT0614	Supporto encoder scatola ingranaggi
10	0835	Sensore Ø12 sensibilità 4mm 12V a connettore	30	0516	Encoder 12V 400 impulsi/giro
11	0836	Cavo sensore 12V	31	0743	Vite M8x15 brugola
12	0455	Cuscinetto 6005	32	0162	Rondella Ø8 elastica
13	0196	Seeger Ø25 esterno	33	0076	Dado M8
14	0080	Vite M12x25	34	0139	Dado M16 basso
15	0169	Rondella Ø12 elastica	35	0209	Grano M5
16	FTT0029	Esagono per ingranaggio tenditore catena	36	0008	Vite M3x12 brugola svasata
17	0270	Pignone tendicatena Z=10	37	FTT0028	Scatola traslatore distanza da 26 a 38
18	0061	Vite M8x20	38	FTT0071	Scatola traslatore distanza da 40 a 60
19	0313	Pressacavo PG9	39	FTT0072	Scatola traslatore distanza da 30 a 50
20	0650	Vite M10x25 brugola	40		

E	CODE	DESCRIPTION		CODE	DESCRIPTION
1	FTT0060	Cups translation control hexagon	21	0631	Internal seeger Ø30
2	FTT0043	Top cover for translating side (from 26 to 38)	22	0509	Bearing 6200
3	FTT0067	Top cover for translating side (from 40 to 60)	23	FTT0045	Gear Z=30 1/2" - 5/16" with plate (dist.: from 26 to 38)
4	FTT0068	Top cover for translating side (from 30 to 50)	24	FTT0069	Gear Z=30 1/2" - 5/16" with plate (dist.: from 40 to 60)
5	0157	Washer Ø6	25	FTT0070	Gear Z=30 1/2" - 5/16" with plate (dist.: from 30 to 50)
6	0041	Screw M6x15	26	0165	Washer Ø10
7	0092	Screw nut M10	27	FTT0062	Translating box encoder spring
8	FTT0061	Cups translation control hexagon threaded bar	28	0068	Screw M8x60 partially threaded
9	FTT0031	Straight articulation M10 - female with hexagonal base	29	FUT0614	Gear box encoder support
10	0835	Sensor Ø12 sensitivity 4mm 12V at connector	30	0516	Encoder 12V 400 impulses/revol.
11	0836	Sensor cable 12V	31	0743	Socketed head screw M8x15
12	0455	Bearing 6005	32	0162	Elastic washer Ø8
13	0196	External seeger Ø25	33	0076	Screw nut M8
14	0080	Screw M12x25	34	0139	Screw nut M16 low
15	0169	Elastic washer Ø12	35	0209	Dowel M5
16	FTT0029	Hexagon for chain tightener gear	36	0008	Countersank screw M3x12
17	0270	Chain tightener pinion Z=10	37	FTT0028	Translating box (dist.: from 26 to 38)
18	0061	Screw M8x20	38	FTT0071	Translating box (dist.: from 40 to 60)
19	0313	Cable gland PG9	39	FTT0072	Translating box (dist.: from 30 to 50)
20	0650	Socketed head M10x25	40		



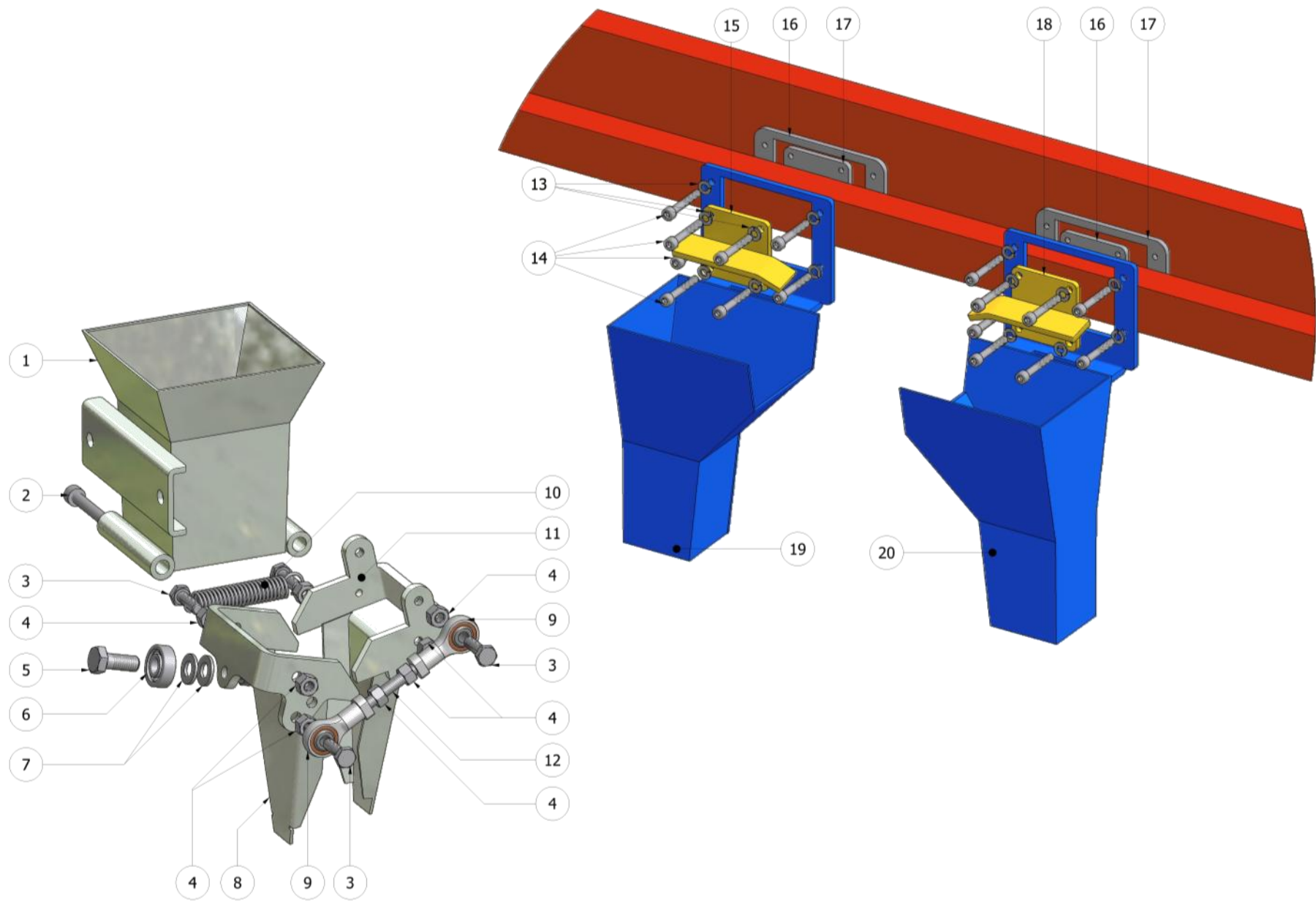
E	CODICE	DESCRIZIONE		CODICE	DESCRIZIONE
1	0902	Connettore quadrato elettrovalvola idraulica	21	FTT0036	Registro regolazione gioco ingranaggi
2	0465	Vite forata 3/8"	22	FTT0039	Carter lato elemento
3	0579	Rondella rame 3/8"	23	0989	Vite M8x12 brugola
4	0356	Raccordo innesto rapido Ø6 - 1/4" dritto	24	FTT0038	ingranaggio Z=20 1/2"-5/16" accoppiato con ing. conico
5	0661	Elettrovalvola 12V proporzionale	25	FTT0064	Catena carter lato elemento
6	FUT0124	Motore 32 cm ³	26	0041	Vite M6x15
7	0061	Vite M8x20	27	FER0122	Albero esagonale trasmissione elementi
8	0162	Rondella Ø8 elastica	28	FTT0042	Coperchio carter elemento
9	0197	Seeger Ø30 esterno	29	0096	Vite M12x25
10	0182	Cuscinetto 6006	30	0169	Rondella Ø12 elastica
11	FTT0035	Ingranaggio principale motore doppio	31	FTT0032	Ingranaggio Z=20 1/2"-5/16" con foro esagonale
12	FTT0030	Scatola ingranaggi principale	32	FTT0029	Esagono per ingranaggio tenditore catena
13	FTT0033	Coperchio scatola ingranaggi principale	33	0270	Pignone tendicatena Z=10
14	0158	Rondella Ø6 elastica	34	0163	Rondella Ø8x24
15	0039	Vite M6x10	35	FTT0041	Ingranaggio Z=32 m=3
16	0455	Cuscinetto 6005	36	FTT0037	Ingranaggio conico Z=45 m=3
17	0630	Seeger Ø47 interno	37		
18	0216	Chiavetta 6x20	38		
19	FTT0040	Ingranaggio Z=20 1/2"-5/16"	39		
20	0187	Cuscinetto 6205	40		

E	CODE	DESCRIPTION		CODE	DESCRIPTION
1	0902	Hydraulic solenoid valve square connector	21	FTT0036	Gear backlash regulation
2	0465	Drilled screw 3/8"	22	FTT0039	Element side cover
3	0579	Cooper washer 3/8"	23	0989	Socketed head screw M8x12
4	0356	Quick-hitch junction Ø6 - 1/4" straight	24	FTT0038	Gear Z=20 1/2" - 5/16" with conical gear
5	0661	Solenoid valve 12V (proportional)	25	FTT0064	Element side chain cover
6	FUT0124	Motor 32 cm ³	26	0041	Screw M6x15
7	0061	Screw M8x20	27	FER0122	Element transmission hexagonal shaft
8	0162	Elastic washer Ø8	28	FTT0042	Element top cover
9	0197	External seeger Ø30	29	0096	Screw M12x25
10	0182	Bearing 6006	30	0169	Elastic washer Ø12
11	FTT0035	Main gear double motor	31	FTT0032	Gear Z=20 1/2" - 5/16" with Hexagonal hole
12	FTT0030	Main gear box	32	FTT0029	Hexagon for Chain tightener gear
13	FTT0033	Main gear box top cover	33	0270	Chain tightener pinion Z=10
14	0158	Elastic washer Ø6	34	0163	Washer Ø8x24
15	0039	Screw M6x10	35	FTT0041	Conical gear Z=32 m=3
16	0455	Bearing 6005	36	FTT0037	Conical gear Z=45 m=3
17	0630	Internal seeger Ø47	37		
18	0216	Key 6x20	38		
19	FTT0040	Gear Z=20 1/2" - 5/16"	39		
20	0187	Bearing 6205	40		

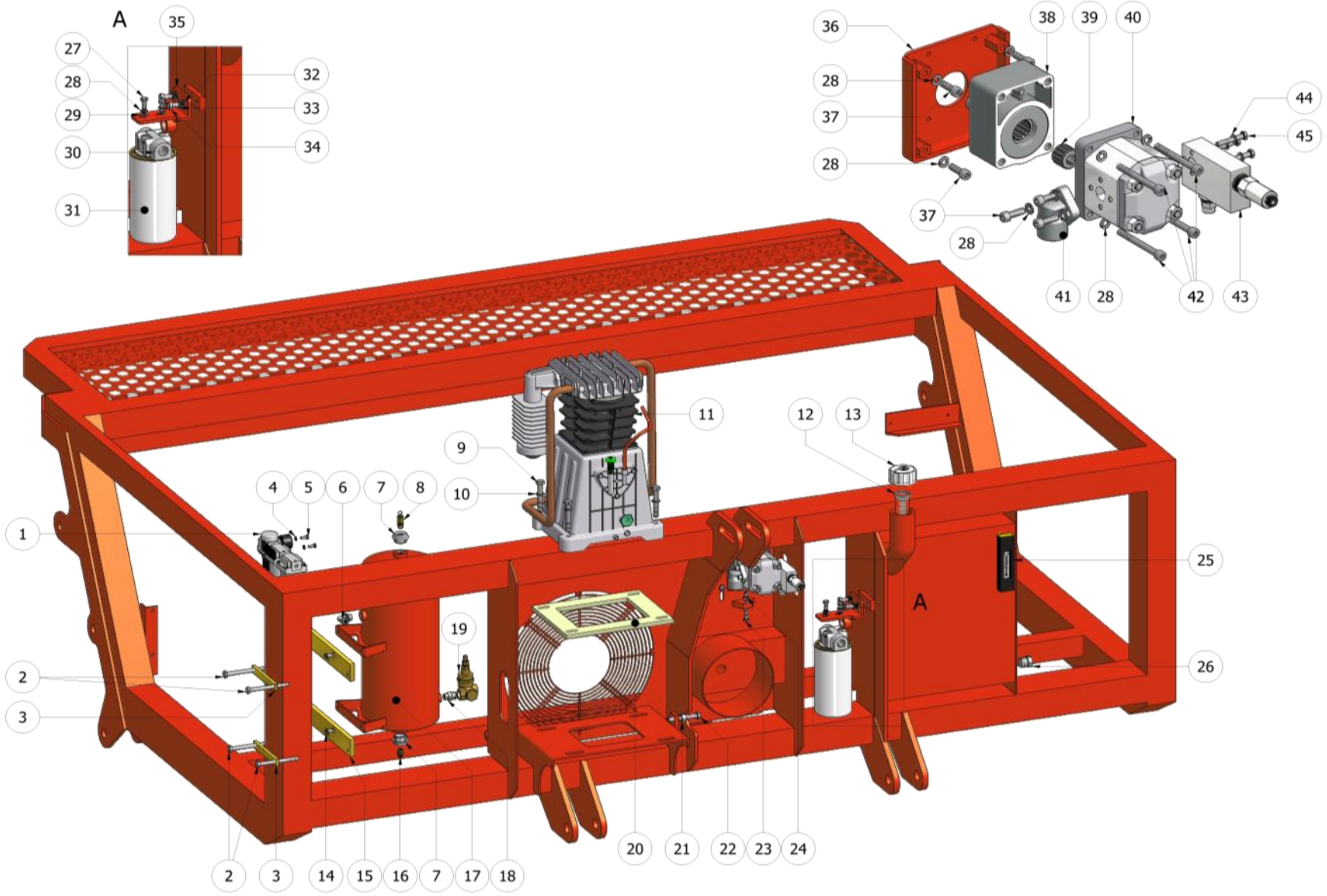


	CODICE	DESCRIZIONE		CODICE	DESCRIZIONE
1	FTT0078	Supporto guida lineare	21	0161	Rondella Ø8
2	0047	Vite M6x30 parzialmente filettata	22	0080	Vite M10x25
3	0992	Cavallotto M8 (49x60)	23	0165	Rondella Ø10
4	FTT0066	Guida lineare traslatore	24	0514	Snodo dritto femmina M10
5	0990	Cuscinetto guida lineare	25	FTT0061	Barra filettata esagono traslazione bicchieri
6	FTT0008	Barra traslatrice sostegno bicchieri dist. da 26 a 38	26		
7	FTT0073	Barra traslatrice sostegno bicchieri dist. da 40 a 60	27		
8	FTT0074	Barra traslatrice sostegno bicchieri dist. da 30 a 50	28		
9	0158	Rondella Ø6 elastica	29		
10	0040	Vite M6x12	30		
11	0157	Rondella Ø6	31		
12	0076	Dado M8	32		
13	FTT0015	Bicchiere completo	33		
14	FTT0026	Bicchiere vomere sx	34		
15	FTT0027	Bicchiere vomere dx	35		
16	FTT0060	Esagono comando traslazione bicchieri	36		
17	0991	Rondella Ø5	37		
18	0783	Vite M5x10 brugola	38		
19	0162	Rondella Ø8 elastica	39		
20	0343	Vite M8x20 brugola	40		

E	CODE	DESCRIPTION		CODE	DESCRIPTION
1	FTT0078	Linear guide support	21	0161	Washer Ø8
2	0047	Screw M6x30 partially threaded	22	0080	Screw M10x25
3	0992	U-bolt M8 (49x60)	23	0165	Washer Ø10
4	FTT0066	Translation linear guide	24	0514	Straight articulation M10 - female
5	0990	Linear guide bearing	25	FTT0061	Cups translation hexagon threaded bar
6	FTT0008	Cups support translating bar (dist. from 26 to 38)	26		
7	FTT0073	Cups support translating bar (dist. from 40 to 60)	27		
8	FTT0074	Cups support translating bar (dist. from 30 to 50)	28		
9	0158	Elastic washer Ø6	29		
10	0040	Screw M6x12	30		
11	0157	Washer Ø6	31		
12	0076	Screw nut M8	32		
13	FTT0015	Complete cup	33		
14	FTT0026	Left plough share cup	34		
15	FTT0027	Right plough share cup	35		
16	FTT0060	Cups translation control hexagon	36		
17	0991	Washer Ø5	37		
18	0783	Socketed head screw M5x10	38		
19	0162	Elastic Washer Ø8	39		
20	0343	Socketed head screw M8x20	40		

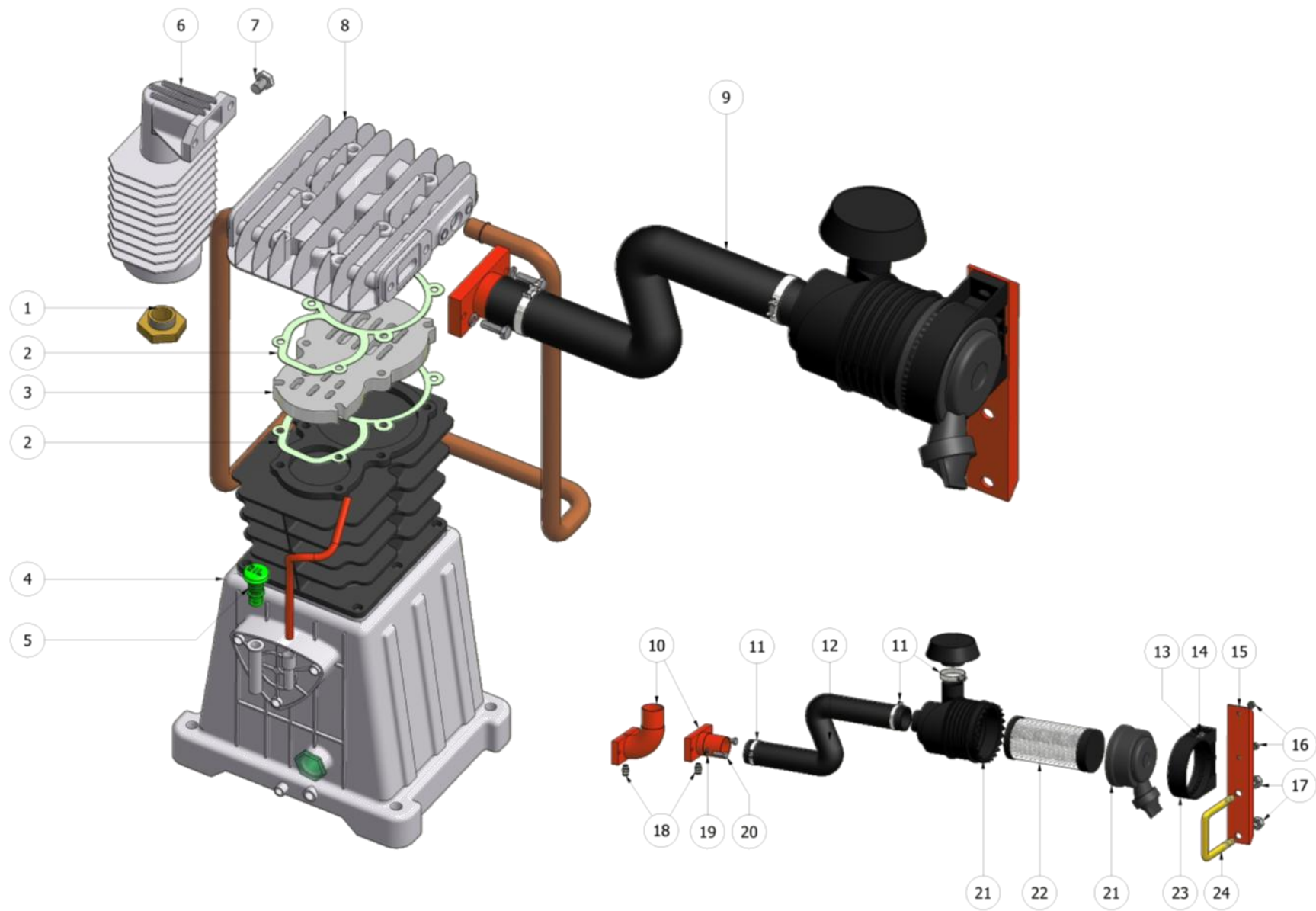


E	CODICE	DESCRIZIONE		CODE	DESCRIPTION
1	FTT0013	Corpo bicchiere	21	FTT0013	Cup casing
2	0647	Vite M6x80 brugola	22	0647	Socketed head screw M6x80
3	0044	Vite M6x20	23	0044	Screw M6x20
4	0056	Dado M6	24	0056	Screw nut M6
5	0061	Vite M8x20	25	0061	Screw M8x20
6	0180	Cuscinetto 608	26	0180	Bearing 608
7	0161	Rondella Ø8	27	0161	Washer Ø8
8	FTT0004	Paletta bicchiere con attacco camma apertura bicchiere	28	FTT0004	Cup paddle with cam connection for cup opening
9	0258	Snodo dritto femmina M6	29	0258	Straight articulation M6 - female
10	FTT0058	Molla palette bicchieri	30	FTT0058	Cups paddles spring
11	FTT0005	Paletta bicchiere anteriore	31	FTT0005	Front cup paddle
12	0512	Barra filettata M6x43	32	0512	Threaded bar M6x43
13	0158	Rondella Ø6 elastica	33	0158	Elastic washer Ø6
14	0506	Vite M6x45 brugola	34	0506	Socketed head screw M6x45
15	FTT0011	Camma sx	35	FTT0011	Cam (left)
16	FTT0006	Piastrina sostegno camma	36	FTT0006	Cam support plaque
17	FTT0007	Piastrina sostegno bicchiere vomere	37	FTT0007	Plough share cup support plaque
18	FTT0010	Camma dx	38	FTT0010	Cam (right)
19	FTT0026	Bicchiere vomere sx	39	FTT0026	Plough share cup (left)
20	FTT0027	Bicchiere vomere dx	40	FTT0027	Plough share cup (right)



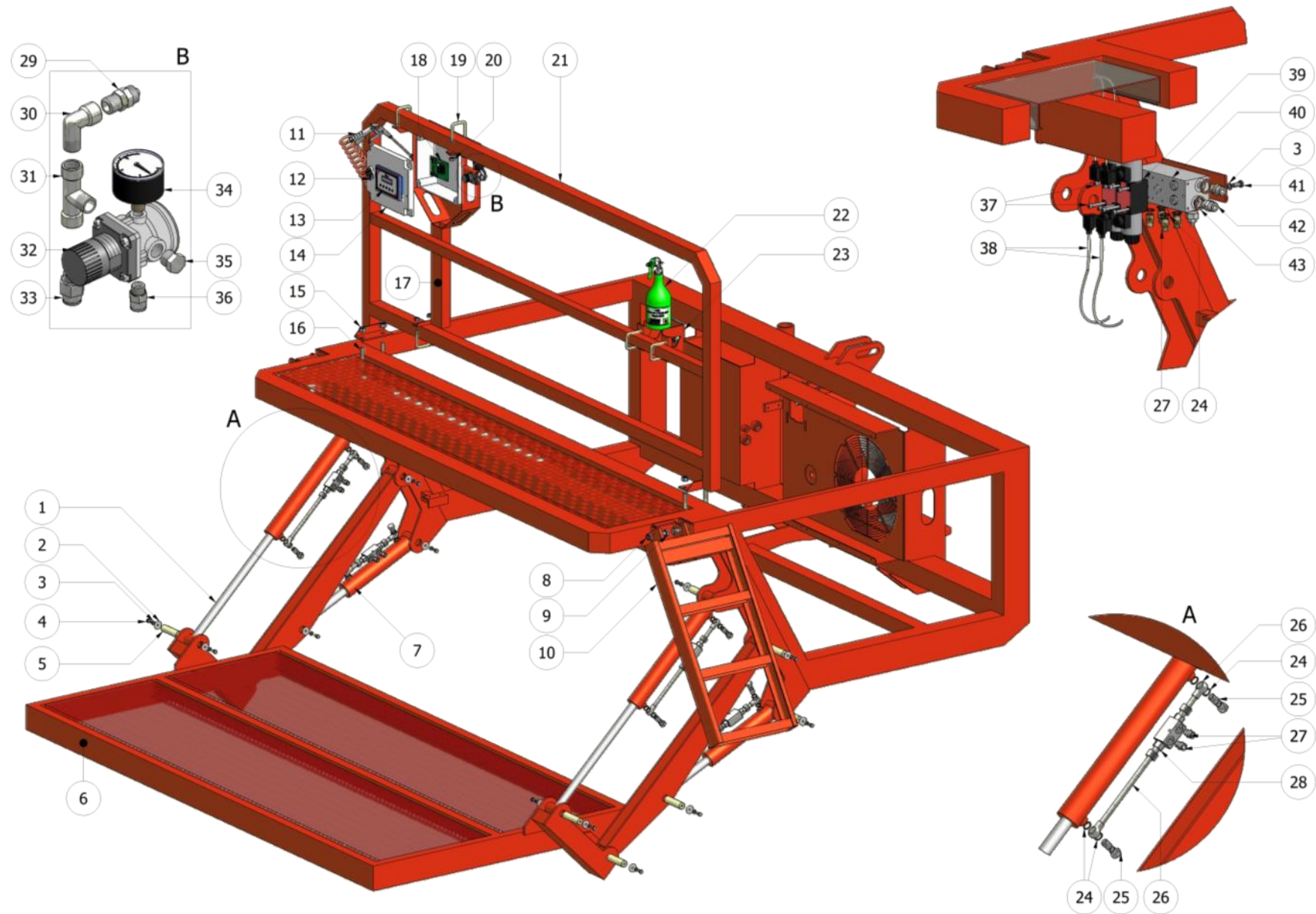
	CODICE	DESCRIZIONE		CODICE	DESCRIZIONE
1	FUT0699	Gruppo di filtraggio Futura 2010	24	0076	Dado M8
2	0899	Vite M10x110 parzialmente filettata	25	FUT0212	Indicatore livello olio
3	FUT0658	Piastra attacco serbatoio aria compressa	26	0993	Tappo 3/4"
4	0158	Rondella Ø6 elastica	27	0061	Vite M8x20
5	0041	Vite M6x15	28	0162	Rondella Ø8 elastica
6	0909	Raccordo innesto rapido Ø8 - 3/8" 90°	29	0161	Rondella Ø8
7	0963	Riduzione 1" - 1/4"	30	FUT0209	Supporto filtro idraulico
8	0588	Valvola di sicurezza	31	FUT0208	Filtro idraulico
9	0719	Vite M12x80 parzialmente filettata	32	0166	Rondella Ø10 elastica
10	0168	Rondella Ø12	33	0165	Rondella Ø10
11	FUT0204	Compressore	34	0079	Vite M10x20
12	FER0160	Filtro serbatoio olio	35	FUT0659	Piastra supporto filtro idraulico
13	FER0226	Tappo serbatoio olio	36	FUT0752	Piastra supporto pompa oleodinamica
14	0461	Vite M8x20 brugola svasata	37	0663	Vite M8x25 brugola
15	FUT0657	Piastra supporto serbatoio aria compressa	38	FUT0293	Supporto pompa oleodinamica
16	0444	Galletto spurgo	39	FUT0294	Giunto pompa oleodinamica
17	FUT0656	Serbatoio aria compressa telaio	40	FUT0214	Pompa oleodinamica
18	0702	Niples 3/8" - 1/2"	41	FUT0215	Raccordo aspirazione olio
19	FUT0205	Valvola disgiuntore	42	0592	Vite M8x80 brugola
20	FUT0207	Base compressore	43	FUT0213	Valvola regolazione esportata olio
21	0113	Dado M12	44	0158	Rondella Ø6 elastica
22	0106	Vite M12x80	45	0492	Vite M6x35 parzialmente filettata
23	0070	Vite M8x80	46		

	CODE	DESCRIPTION		CODE	DESCRIPTION
1	FUT0699	Filtering group FUTURA 2010	24	0076	Screw nut M8
2	0899	Screw M10x110 partially threaded	25	FUT0212	Oil level indicator
3	FUT0658	Compressed air tank connection plaque	26	0993	Cap 3/4"
4	0158	Elastic washer Ø6	27	0061	Screw M8x20
5	0041	Screw M6x15	28	0162	Elastic washer Ø8
6	0909	Quick-hitch junction Ø8 - 3/8" 90°	29	0161	Washer Ø8
7	0963	Reduction 1" - 1/4"	30	FUT0209	Hydraulic filter support
8	0588	Safety valve	31	FUT0208	Hydraulic filter
9	0719	Screw M12x80 partially threaded	32	0166	Elastic washer Ø10
10	0168	Washer Ø12	33	0165	Washer Ø10
11	FUT0204	Compressor	34	0079	Screw M10x20
12	FER0160	Oil tank filter	35	FUT0659	Hydraulic filter support plaque
13	FER0226	Oil tank cap	36	FUT0752	Hydraulic pump support plaque
14	0461	Countersank screw M8x20	37	0663	Socketed head screw M8x25
15	FUT0657	Compressed air tank support plaque	38	FUT0293	Hydraulic pump support
16	0444	Flushing wing nut	39	FUT0294	Hydraulic pump junction
17	FUT0656	Compressed air tank frame	40	FUT0214	Hydraulic pump
18	0702	Nipples 3/8" - 1/2"	41	FUT0215	Suction filter junction
19	FUT0205	Circuit braker valve	42	0592	Socketed head screw M8x80
20	FUT0207	Compressor base	43	FUT0213	Oil exported regulation valve
21	0113	Screw nut M12	44	0158	Elastic washer Ø6
22	0106	Screw M12x80	45	0492	Screw M6x35 partially threaded
23	0070	Screw M8x80	46		



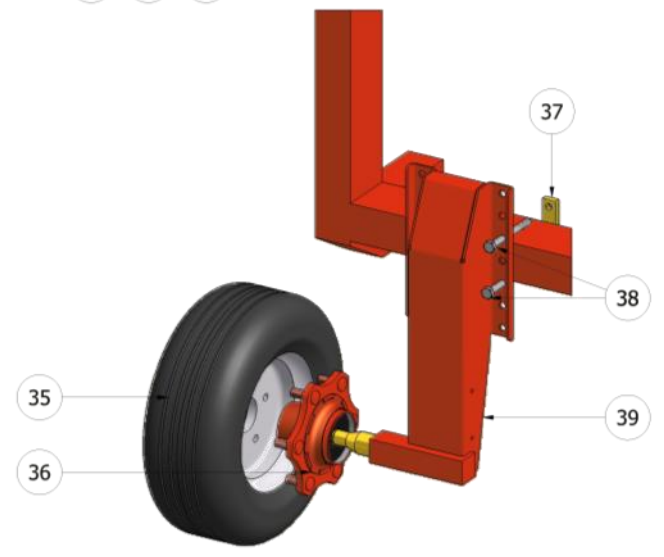
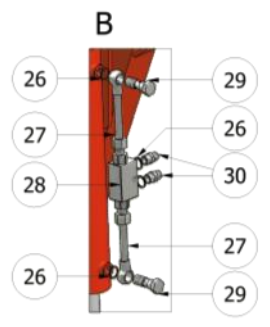
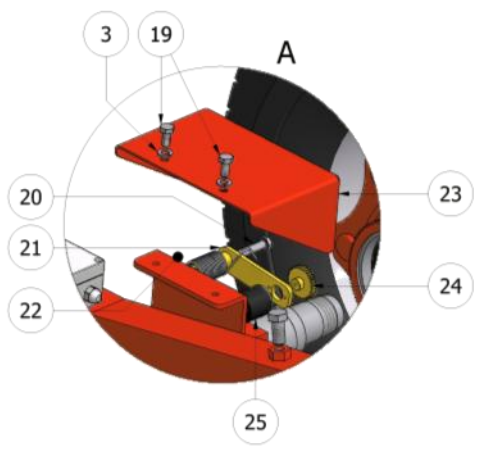
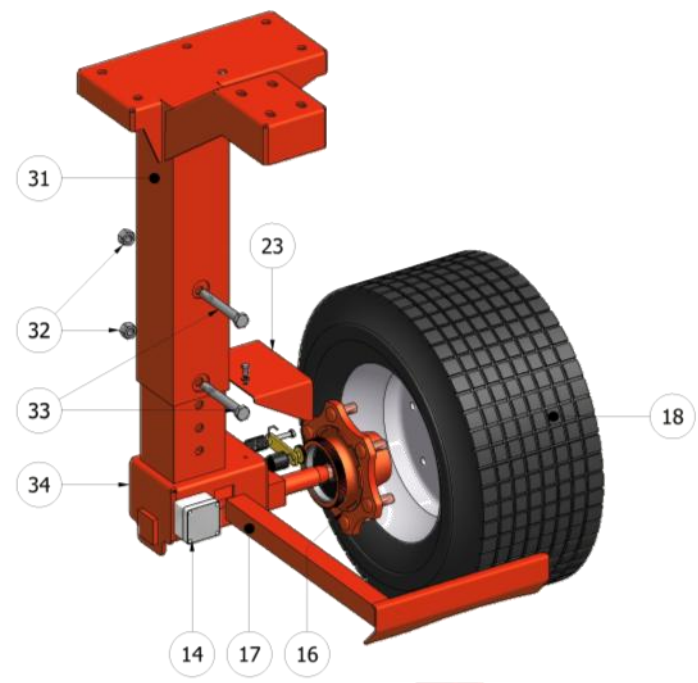
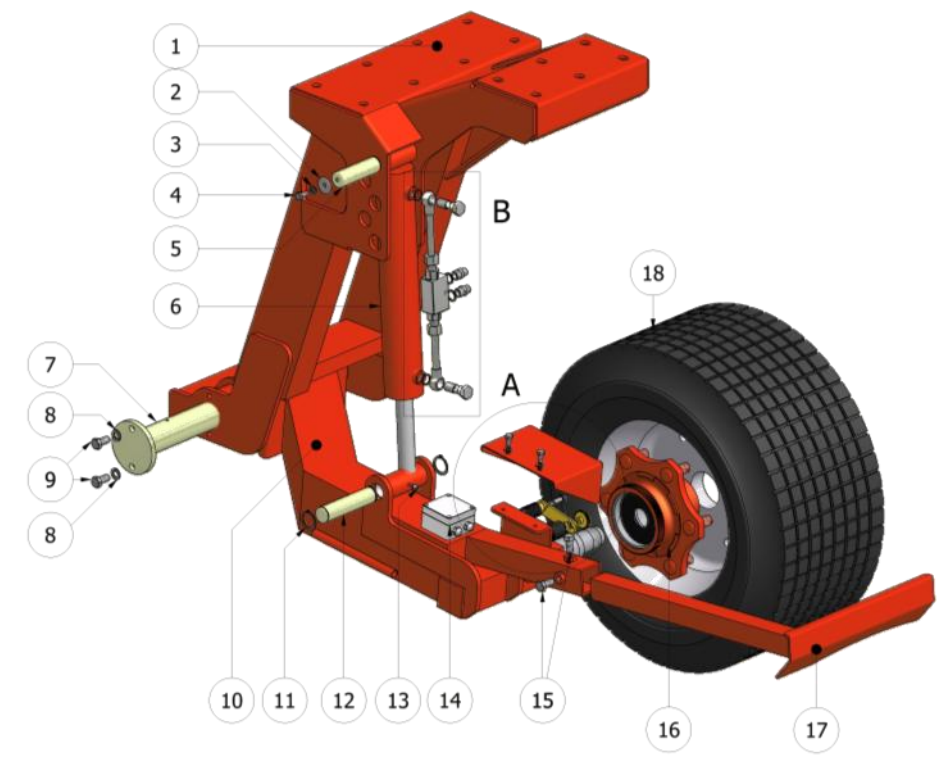
	CODICE	DESCRIZIONE		CODICE	DESCRIZIONE
1	FUT0168	Kit guarnizioni compressore	21	FER0269	Filtro Donaldson
2	FUT0169	Gruppo valvole testa compressore	22	FER0270	Cartuccia
3	FUT0172	Monoblocco compressore	23	FER0271	Fascetta in plastica supporto filtro
4	FUT0171	Tappo livello olio	24	0295	Cavallotto M14
5	FUT0167	Radiatore uscita aria	25		
6	0079	Vite M10x20	26		
7	FUT0165	Testata compressore	27		
8	FER0263	Gruppo filtro aspirazione Donaldson	28		
9	FER0264	Attacco aspirazione compressore curvo	29		
10	FER0265	Attacco aspirazione compressore dritto	30		
11	FER0266	Fascetta	31		
12	FER0267	Tubo Ø45	32		
13	0572	Vite M8x35 parzialmente filettata	33		
14	0161	Rondella Ø8	34		
15	FER0272	Staffa di fissaggio filtro Donaldson	35		
16	0077	Dado M8 autobloccante	36		
17	0128	Dado M14	37		
18	0393	Raccordo innesto rapido Ø8 - 1/8" dritto	38		
19	0162	Rondella Ø8 elastica	39		
20	0062	Vite M8x25	40		

	CODE	DESCRIPTION		CODE	DESCRIPTION
1	FUT0168	Compressor gasket kit	21	FER0269	Donaldson filter
2	FUT0169	Valve group compressor head	22	FER0270	Filter cartridge
3	FUT0172	Compressor enloc	23	FER0271	Filter support plastic hose clamp
4	FUT0171	Oil level cap	24	0295	U-bolt M14
5	FUT0167	Air outlet radiator	25		
6	0079	Screw M10x20	26		
7	FUT0165	Compressor head	27		
8	FER0263	Donaldson suction filter group	28		
9	FER0264	Suction compressor curve connection	29		
10	FER0265	Suction compressor straight connection	30		
11	FER0266	Hose clamp	31		
12	FER0267	Pipe Ø45	32		
13	0572	Screw M8x35 partially threaded	33		
14	0161	Washer Ø8	34		
15	FER0272	Donaldson filter fixing bracket	35		
16	0077	Self-locking screw nut M8	36		
17	0128	Screw nut M14	37		
18	0393	Quick-hitch junction Ø8 - 1/8" straight	38		
19	0162	Elastic washer Ø8	39		
20	0062	Screw M8x25	40		



	CODICE	DESCRIZIONE		CODICE	DESCRIZIONE
1	FUT0755	Cilindro chiusura-apertura pianale	23	FUT0702	Supporto nebulizzatore miscela
2	0164	Rondella Ø8x32	24	0579	Rondella rame 3/8"
3	0162	Rondella Ø8 elastica	25	0465	Vite forata 3/8"
4	0060	Vite M8x16	26	0994	Occhio 3/8"
5	0998	Spina Ø26.5x100	27	0339	Nipples 3/8" - 1/4"
6	FUT0753	Pianale idraulico	28	0995	Valvola di blocco
7	FUT0754	Cilindro salita-discesa pianale	29	0768	Raccordo a vite Ø8 - 1/4"
8	0137	Dado M16	30	0997	Raccordo 1/4" 90°
9	0131	Vite M16x30	31	0953	Raccordo a T 1/4" M-F
10	FUT0758	Scala ribaltabile	32	0681	Regolatore di pressione
11	FER0216	Pistola aria	33	0394	Raccordo innesto rapido Ø8 - 1/4" dritto
12	FUT0638	Comando sponda idraulica	34	0791	Manometro max 10bar
13	FUT0195	PSC (Plant Spacing Control)	35	0449	Tappo 1/4"
14	FUT0269	Cassetta GEWISS GW44209	36	0341	Raccordo innesto rapido Ø6 - 1/8" dritto
15	0128	Dado M14	37	0054	Vite M6x60 brugola
16	0295	Cavallotto M14	38	0902	Connettore rettangolare valvole idrauliche
17	FUT0269	Supporto scatola PSC	39	FUT0761	Elettrovalvola doppia bobina pianale idraulico
18	FUT0637	Scheda sponda idraulica	40	FUT0760	Basetta alluminio doppio attacco
19	0296	Cavallotto M10 (50x70)	41	0061	Vite M8x20
20	0092	Dado M10	42	0591	Nipples 1/2"
21	FUT0198	Parapetto posteriore	43	0503	Rondella rame da 1/2"
22	FUT0701	Nebulizzatore miscela	44		

	CODE	DESCRIPTION		CODE	DESCRIPTION
1	FUT0755	Platform open/close cylinder	23	FUT0702	Mixture nebulizer support
2	0164	Washer Ø8x32	24	0579	Cooper washer 3/8"
3	0162	Elastic washer Ø8	25	0465	Drilled screw 3/8"
4	0060	Screw M8x16	26	0994	Eye 3/8"
5	0998	Plug Ø26.5x100	27	0339	Nipples 3/8" - 1/4"
6	FUT0753	Hydraulic platform	28	0995	Lock valve
7	FUT0754	Platform rise/descent cylinder	29	0768	Screw junction Ø8 - 1/4"
8	0137	Screw nut M16	30	0997	Junction 1/4" 90°
9	0131	Screw M16x30	31	0953	T-shaped junction 1/4" M-F
10	FUT0758	Overturning stair	32	0681	Pressure regulator
11	FER0216	Air compressed gun	33	0394	Quick-hitch junction Ø8 - 1/4" straight
12	FUT0638	Hydraulic side control	34	0791	Manometer (max 10 bar)
13	FUT0195	PSC (Plant Spacing Control)	35	0449	Cap 1/4"
14	FUT0269	GEWISS box GW44209	36	0341	Quick-hitch junction Ø6 - 1/4" straight
15	0128	Screw nut M14	37	0054	Socked head screw M6x60
16	0295	U-bolt M14	38	0902	Hydraulic valves rectangular connector
17	FUT0269	PSC box support	39	FUT0761	Hydraulic platform double coil solenoid valve
18	FUT0637	Hydraulic side board	40	FUT0760	Double connection aluminium terminal board
19	0296	U-bolt M10 (50x70)	41	0061	Screw M8x20
20	0092	Screw nut M10	42	0591	Nipples 1/2"
21	FUT0198	Back parapet	43	0503	Cooper washer 1/2"
22	FUT0701	Mixture nebulizer	44		



	CODICE	DESCRIZIONE		CODICE	DESCRIZIONE
1	FUT0763	Supporto fisso gruppo ruota idraulico	23	FUT0644	Carter copri encoder ruota
2	0164	Rondella Ø8x32	24	FUT0065	Ingranaggio encoder Z26
3	0162	Rondella Ø8 elastica	25	0516	Encoder 12V 400 impulsi/giro
4	0061	Vite M8x20	26	0579	Rondella rame 3/8"
5	0999	Spina Ø30x96	27	0994	Occhio da 3/8"
6	FUT0764	Cilindro gruppo ruota idraulico	28	0995	Valvola di blocco
7	FUT0766	Spinotto gruppo ruota posteriore idraulico	29	0465	Vite forata 3/8"
8	0169	Rondella Ø12 elastica	30	0339	Niples 3/8" - 1/4"
9	0095	Vite M12x20	31	FUT0645	Supporto superiore ruota posteriore fissa
10	FUT0762	Supporto mobile gruppo ruota idraulico	32	0137	Dado M16
11	0197	Seeger Ø30 esterno	33	0713	Vite M16x120 parzialmente filettata
12	1000	Spina Ø30x130	34	FUT0643	Supporto inferiore ruota posteriore
13	0810	Ingrassatore M6 dritto	35	FUT0653	Ruota anteriore 20.5x80 - 10
14	0912	Scatola giunzione fili	36	FUT0767	Mozzo ruota anteriore
15	0096	Vite M12x25	37	FUT0636	Piastrina supporto ruota anteriore
16	FUT0765	Mozzo ruota posteriore	38	1001	Vite M14x140
17	FUT0634	Raspaterra ruota 26x12.00 - 12	39	FUT0651	Supporto ruota anteriore
18	FUT0647	Ruota posteriore 26x12.00 - 12	40		
19	0060	Vite M8x16	41		
20	0519	Vite M8x70 parzialmente filettata	42		
21	FUT0517	Piastrina supporto encoder	43		
22	0616	Molla encoder Ø23x40	44		

	CODE	DESCRIPTION		CODE	DESCRIPTION
1	FUT0763	Hydraulic wheel group fixed support	23	FUT0644	Wheel encoder cover
2	0164	Washer Ø8x32	24	FUT0065	Encoder gear Z=26
3	0162	Elastic washer Ø8	25	0516	Encoder 12V 400 impulses/revol.
4	0061	Screw M8x20	26	0579	Cooper washer 3/8"
5	0999	Plug Ø30x96	27	0994	Eye 3/8"
6	FUT0764	Hydraulic wheel group cylinder	28	0995	Lock valve
7	FUT0766	Hydraulic back wheel group pin	29	0465	Drilled screw 3/8"
8	0169	Elastic washer Ø12	30	0339	Nipples 3/8" - 1/4"
9	0095	Screw M12x20	31	FUT0645	Fixed back wheel top support
10	FUT0762	Hydraulic wheel group mobile support	32	0137	Screw nut M16
11	0197	External seeger Ø30	33	0713	Screw M16x120 partially threaded
12	1000	Plug Ø30x130	34	FUT0643	Back wheel lower support
13	0810	Lubricator M6 straight	35	FUT0653	Front wheel 20.5x80 - 10
14	0912	Wires connection box	36	FUT0767	Front wheel hub
15	0096	Screw M12x25	37	FUT0636	Front wheel support plaque
16	FUT0765	Back wheel hub	38	1001	Screw M14x140
17	FUT0634	Wheel soil scratcher 26x12.00 - 12	39	FUT0651	Front wheel support
18	FUT0647	Back wheel 26x12.00 - 12	40		
19	0060	Screw M8x16	41		
20	0519	Screw M8x70 partially threaded	42		
21	FUT0517	Encoder support plaque	43		
22	0616	Encoder spring Ø23x40	44		